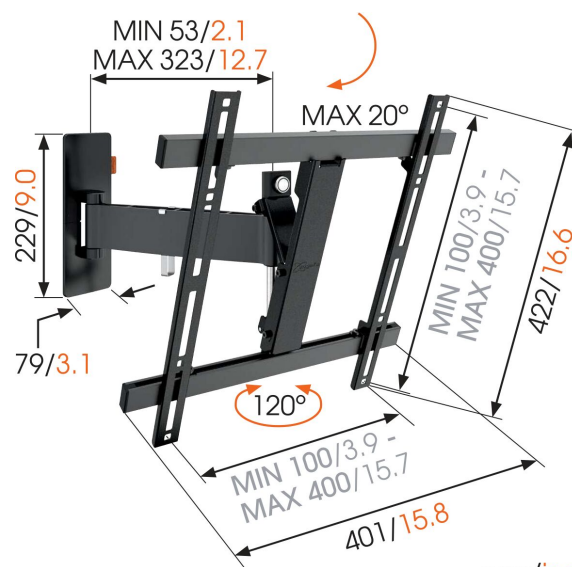


## WALL 2225 Obrotowy uchwyt do telewizora (czarny)



mm/inch  
VESA mounting holes



## WALL 2225 Obrotowy uchwyt do telewizora (czarny)

### Specyfikacja

Numer artykułu (SKU)	8352070
Kolor	Czarny
Kod EAN pojedynczego opakowania	8712285324383
Rozmiar produktu	M
Uchylny	Uchylny do 20°
Obrót	Obrotowy (do 120°)
Gwarancja	Dożywotnia
Min. rozmiar ekranu (cale)	32
Maks. rozmiar ekranu (cale)	55
Min. hole pattern	100mm x 100mm
Max. hole pattern	400mm x 400mm
Maks. rozmiar śrub	M8
Maks. wysokość części łączącej (mm)	422
Maks. szerokość części łączącej (mm)	401
Maks. odległość od ściany (mm)	320
Min. odległość od ściany (mm)	55
Liczba punktów obrotu	2
Uniwersalny lub stały rozkład otworów montażowych	Uniwersalny