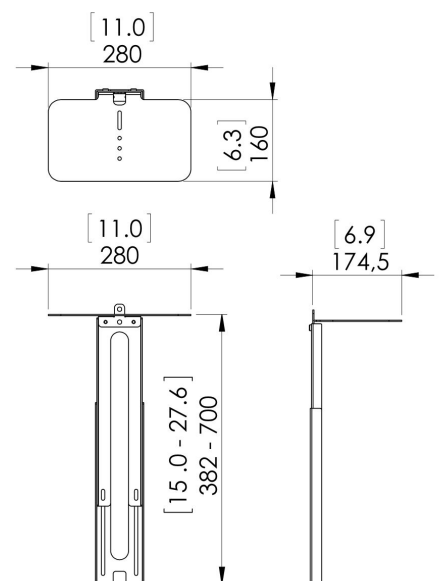


PVA 5070 AV-Halter

Mit dem Vogel's PVA 5070 können eine Videokonferenzkamera und/oder ein Lautsprecher mit jeder Conned-it-Adapterbar befestigt werden. Somit kann der PVA 5070 für jede Conned-it Boden-, Decken- oder Wandlösung verwendet werden. Der PVA 5070 ist zum Beispiel für alle Videokonferenzmöbel von Vogel's und Conned-it-Standfüße und -Wagen geeignet.





PVA 5070 AV-Halter



Technische Daten

Artikelnummer (SKU)	7015070
Farbe	Schwarz
EAN-Einzelbox	8712285329104
Höhe	382
Tiefe	174
Garantie	5 Jahre
Max. Gewichtslast (kg)	10
Max. Bildschirmgröße (Zoll)	90
Min. Bildschirmgröße (Zoll)	55

VOGEL'S HOLDING BV (©)

Alle Rechte vorbehalten.
Druckfehler, technische
Änderungen und
Preisänderungen vorbehalten.

Datum: 2022-06-01