



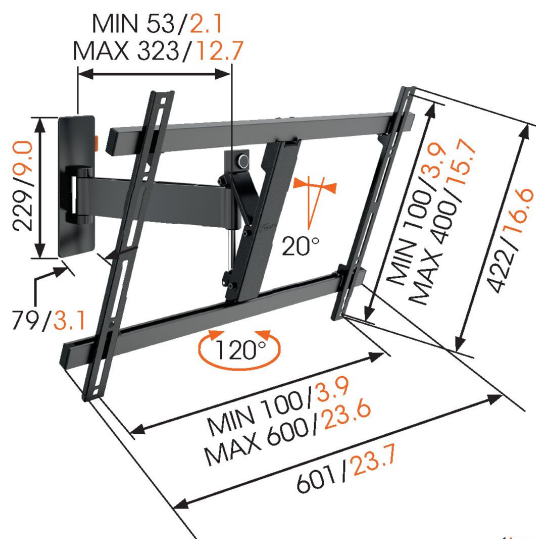
WALL 3325 Support TV Orientable

Principaux avantages

- Nivelle facilement ta TV même après l'installation
- Guide tes câbles électriques
- Satisfaction et ingéniosité, tout simplement : très confortable et à un prix abordable
- Inclinaison (jusqu'à 20°) afin d'éviter les reflets
- Servez-vous de la TV Mount Guide App pour marquer facilement le premier trou à percer !

Support TV mural orientable pour téléviseurs jusqu'à 30 kg

Le support TV mural orientable WALL 3325 est particulièrement populaire. Le WALL 3325 est adapté à globalement chaque téléviseur de 40 à 65 pouces (101-165 cm), pour une fixation au mur bien solide. L'angle de rotation maximal est de 120° et l'angle d'inclinaison maximal de 20°.



mm/inch



WALL 3325 Support TV Orientable

Spécifications

N° d'article (SKU)	8352130
Couleur	Noir
EAN emballage unitaire	8712285335501
Dimensions du produit	L
Certifié TÜV	Oui
Inclinaison	Inclinaison jusqu'à 20°
Pivoter	Rotation (jusqu'à 120°)
Garantie	À vie
Dimensions min. écran (pouce)	40
Dimensions max. écran (pouce)	65
Charge max. (k/Lbs)	30 / 66.14
Min. hole pattern	100mm x 100mm
Max. hole pattern	600mm x 400mm
Dim. max. boulon	M8
Hauteur max. interface (mm)	422
Largeur max. interface (mm)	601
Rangement des câbles	Serre-câble
Certifications	TÜV
Distance max. au mur (mm / inch)	320 / 12.60
Modèle max. trous de fixations hor. (mm)	600
Modèle max. trous de fixation vert. (mm)	400
Distance min. au mur (mm / inch)	55 / 2.17
Nombre de points de pivot	2
Modèle universel ou fixe de trous de fixation	Universel

VOGEL'S HOLDING BV (©)

Tous droits réservés.
Sous réserve d'erreurs
d'impression et de modifications
techniques ou de prix.

Date : 2023-01-15



Vogel's. For Sure.