

CD1584B Deckenbefestigung

Artikelnummer (SKU)
Farbe

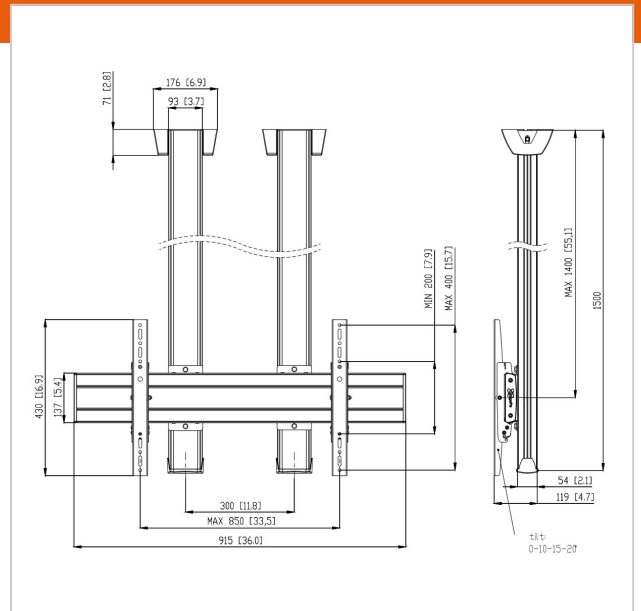
7950050
Schwarz

Entscheidende Vorteile

- Elegantes erstklassiges Design
- Kabelführung
- Schnelle und einfache Montage

Deckenbefestigung set CD1584

Bildschirmgröße: >65" 65" Passgröße: 800x400 Max. Last: 160 kg
- 352 lbs Set bestehend aus: • 2x PUC 1060 Deckenadapter
fest • 2x PUC 2515 Profil 150 cm • 1x PFB 3409 Bildschirm-
Adapterstange • 1x PFS 3204 Bildschirm-Adapterstreifen • 1x PFA
9126 Halterungsset



CD1584B Deckenbefestigung



VOGEL'S HOLDING BV 2019 (c) Alle Rechte vorbehalten.
Vorbehaltlich Druckfehler, technischer und Preisänderungen.
Datum: 2019-11-06

www.vogels.com

Technische Daten

Produkttyp-Nummer	CD1584
Artikelnummer (SKU)	7950050
Farbe	Schwarz
EAN-Einzelbox	8712285332289
Länge	1500
Breite	915
Tiefe	119
TÜV-zertifiziert	Ja
Neigbar	Neigbar -3°/+3°
Garantie	5 Jahre
Max. Gewichtslast (kg)	160
Min. hole pattern	100mm x 100mm
Max. hole pattern	850mm x 400mm
Max. Schraubengröße	M8
Max. Schnittstellenhöhe (mm)	420
Max. Breite der Schnittstelle (mm)	915
Autolock	True
Deckenarten	Flachdecke
Fischer enthalten	Ja
Max. Abstand zur Decke -	1400
Mittendisplay	
Max. horizontale Lochung (mm)	850
Max. vertikale Lochung (mm)	400
Min. horizontale Lochung (mm)	100
Min. Bildschirmgröße (Zoll)	65
Min. vertikale Lochung (mm)	100

Universelles oder festes
Lochmuster

Universell

