

PFW 4500 Supporto piatto a parete per schermi

Numero dell'articolo (SKU) 7045000
 Colore Nero

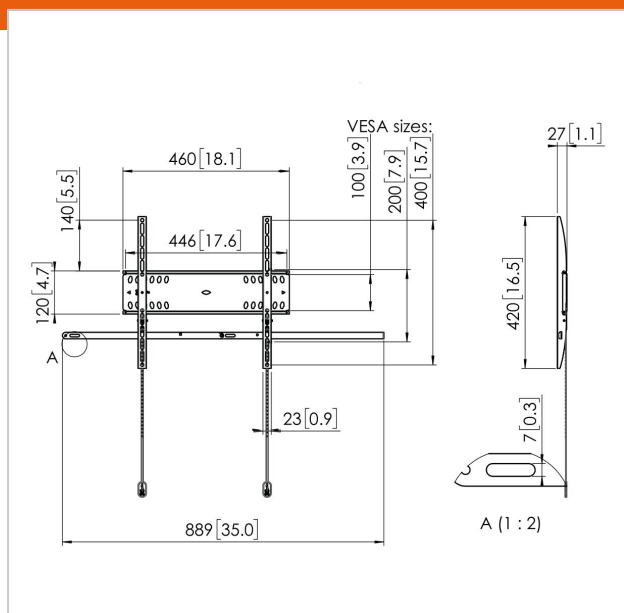
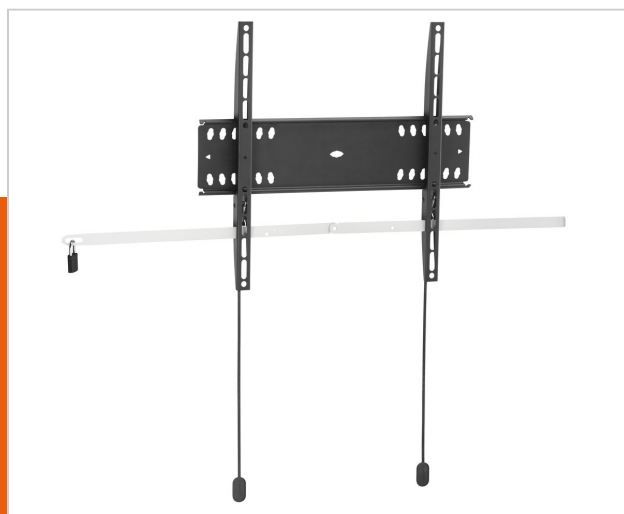
Benefici chiave

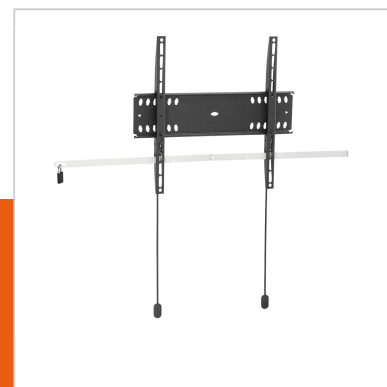
- Installazione semplice
- Design elegante
- Prevenzione antifurto

Il supporto da parete fisso PFW 4500 con dispositivo di blocco protegge dai furti gli schermi piatti di grandi dimensioni installati nelle aree pubbliche. La serie PFW 4000 è progettata appositamente per le aree pubbliche che non possono disporre di una sorveglianza continua. Il meccanismo Autolock® di Vogel's blocca lo schermo in tutta sicurezza, mentre il design sottile crea un look pulito ed elegante.

Solido, sicuro e facile da installare

I prodotti Vogel's Professional sono progettati per un'installazione semplice e veloce. Tutti i prodotti della serie 4000 sono certificati TÜV5. Garantiscono la massima sicurezza negli spazi pubblici o negli ambienti alberghieri.





PFW 4500 Supporto piatto a parete per schermi

www.vogels.com

VOGEL'S HOLDING BV 2019 (c) Tutti i diritti riservati
Soggetto a errori di stampa, modifiche tecniche e di prezzo.
Data:2019-05-08

Specifiche

Numero del tipo di prodotto	PFW 4500	Distanza minime dal muro (mm)	27
Numero dell'articolo (SKU)	7045000	Disposizione orizzontale minime del foro di montaggio (mm)	100
Colore	Nero	Dimensione minima dello schermo (pollici)	42
EAN scatola singola	8712285338601	Disposizione verticale minime del foro di montaggio (mm)	100
Certificazione TÜV	Sì	Orientamento	Orizzontale
Garanzia	5 anni	Posizione di servizio	No
Massimo peso di carico (kg)	50	Struttura con misure standard o universali	Universale
Min. hole pattern	100mm x 100mm		
Max. hole pattern	400mm x 400mm		
Dimensione massima del bullone	M8		
Altezza massima dell'interfaccia (mm)	420		
Larghezza massima dell'interfaccia (mm)	460		
Autobloccaggio	True		
Fischer interno	Sì		
Bloccabile	True		
Opzioni di blocco	Lucchetto incluso / integrato		
Disposizione orizzontale massima del foro di montaggio (mm)	400		
Dimensione massima dello schermo (pollici)	55		
Disposizione verticale massima del foro di montaggio (mm)	400		

