



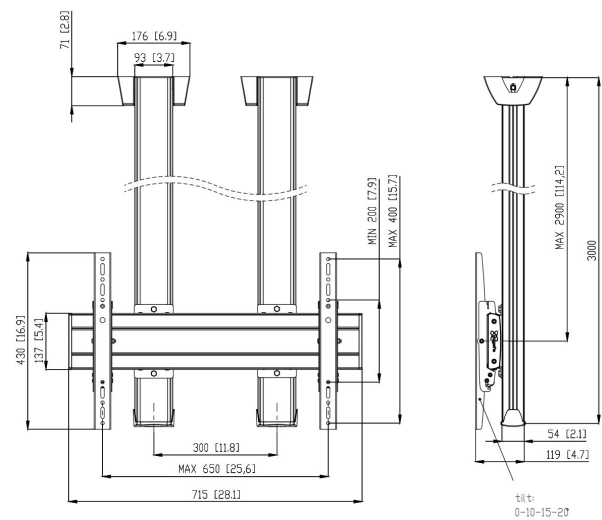
CD3064B soporte de techo para pantalla

Beneficios clave

- Elegante diseño de gama alta
- Organización de cables
- Instalación rápida y sencilla

Soporte a techo kit CD3064

Tamaño de pantalla: >65" 65" Montura: 600x400 Carga máx.: 160 kg - 352 lbs Kit formado por: • 2x PUC 1060 Placa de techo • 2x PUC 2530 Tubo 300 cm • 1x PFB 3407 Barras de interfaz para pantalla • 1x PFS 3204 Bandas de interfaz vertical fija • 1x PFA 9126 Kit de soporte



CD3064B soporte de techo para pantalla



Especificaciones

Tamaño mín. de pantalla (pulgadas)	65
Min. hole pattern	100mm x 100mm
Max. hole pattern	600mm x 400mm
Patrón de orificio horizontal mín. (mm)	100
Patrón de orificio horizontal máx. (mm)	600
Patrón de orificio vertical mín. (mm)	100
Patrón de orificio vertical máx. (mm)	400
Patrón de orificios universal o fijo	Universal
Altura máx. de interfaz (mm)	430
Anchura máx. de interfaz (mm)	715
Distancia máx. al techo - centro de pantalla (mm)	2900
Carga máx. de peso (kg)	160
Carga máx. de peso (Lbs)	352.74
Tipos de techo	Techo plano
Inclinación	Inclinable -3°/+3°
Autobloqueo	True
Longitud	3000
Anchura	715
Profundidad	119
Número de artículo (SKU)	7950060
Caja individual EAN	8712285332326
Color	Negro
Certificaciones	TÜV
Certificación TÜV	Si
Garantía	5 años

VOGEL'S HOLDING BV (©)

Todos los derechos reservados.
Sujeto a errores tipográficos y a correcciones técnicas y de precios.

Fecha: 2025-04-15

