



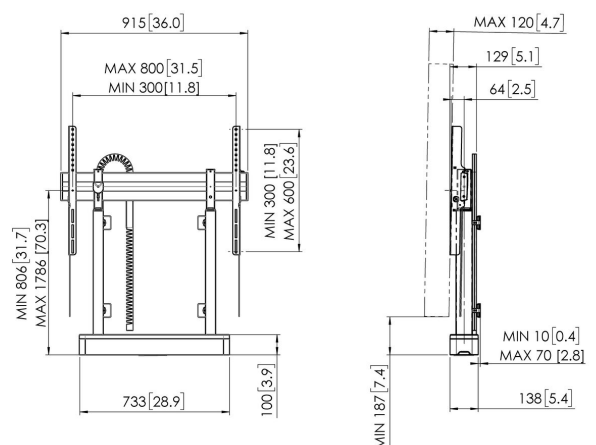
RISE 2008B Elektrische display vloer-wand lift

Belangrijke voordelen

- Hoogteverstelbereik van maar liefst 980 mm
- Bewegingsnelheid 80mm/s bij zwaarste schermen met QuickRise®
- TÜV-, CE-, UL- en GS-gecertificeerd
- Vergrendel je tv met één klik via ClickLoc™
- Geïntegreerd kabelmanagement (CIS®)

Scherm soepel en veilig op de juiste hoogte

De RISE 2008 elektrische display en tv lift vloer-wandoplossing brengt interactieve flat panel displays tot 98" (max. 140 kg.) met een snelheid van 80 mm/s moeiteloos op de juiste hoogte met QuickRise™. Een verstelbereik van 980mm is geschikt voor een hele lage of hoge stand. Veiligheid staat voorop. De vloer- en wandmontage verzekert je van een stevige verankering in elke ruimte. Alle Vogel's display liften voldoen aan de hoogste internationale veiligheidsnormen TÜV, CE, UL en GS. Hoewel ze zijn geprogrammeerd voor schermen van 86 inch, kunnen deze elektrische liftsystemen worden gebruikt voor de meeste beeldschermen van 98 inch. Soms kan een kleine softwareaanpassing (aanpassen hoogte) nodig zijn (zie gebruiksaanwijzing).





RISE 2008B Elektrische display vloer-wand lift

Specificaties

Gemotoriseerd	Ja
Op afstand te bedienen	Ja
Min. grootte beeldscherm (inch)	43
Min. grootte beeldscherm (inch)	43
Max. grootte beeldscherm (inch)	98
Max. grootte beeldscherm (inch)	98
Min. horizontaal gatenpatroon (mm)	200
Max. horizontaal gatenpatroon (mm)	800
Min. verticaal gatenpatroon (mm)	200
Max. verticaal gatenpatroon (mm)	600
Min. afstand tot vloer vanaf midden beeldscherm (mm)	806
Max. afstand tot vloer vanaf midden beeldscherm (mm)	1786
Max. laadgewicht (kg)	140
Max. laadgewicht (Lbs)	308.65
Hoogteverstelling (mm)	980
Kabeldoorvoersysteem	Geïntegreerd kabeldoorvoersysteem
Max. aantal kabels in kabelgoot	Tot 5 kabels
Veiligheidsmechanisme Anti Collision	Ja
Hoogte	1118
Breedte	915
Diepte	120
Artikelnummer (SKU)	7320080
EAN enkele doos	8712285357305
Kleur	Zwart
Certificeringen	CE GS TÜV UL
TÜV-gecertificeerd	Ja
Garantie	5 jaar

VOGEL'S HOLDING BV (©)

Alle rechten voorbehouden.
Drukfouten, technische
aanpassingen en prijswijzigingen
voorbehouden.

Datum: 2025-04-16

