

Artikelnummer (SKU)  
Farbe

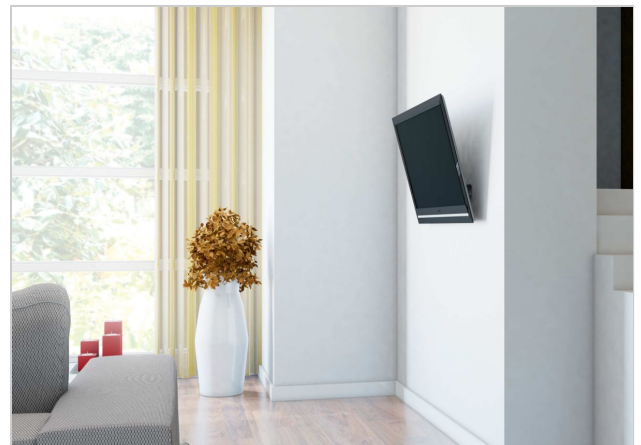
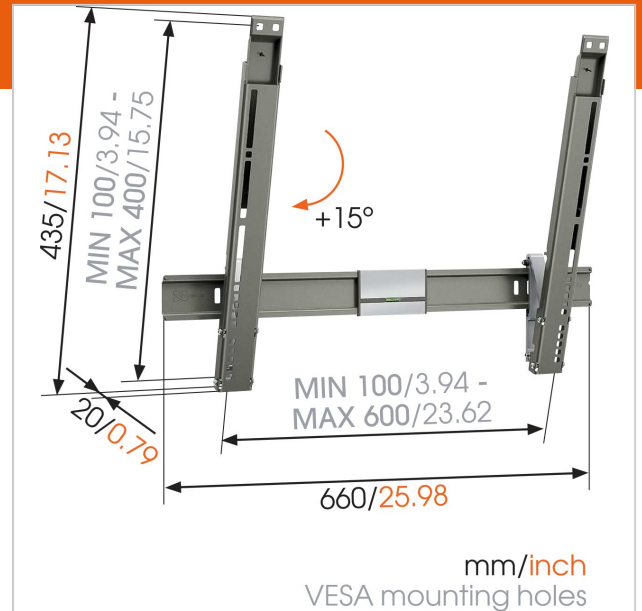
8393152  
Grau

## Entscheidende Vorteile

- Montieren Sie Ihren Fernseher so flach wie möglich an der Wand
- Montieren Sie Ihren Fernseher nur 2 cm von der Wand entfernt
- Neigen Sie ihn (bis zu  $-20^\circ$ ), um Spiegelungen zu vermeiden
- Montieren Sie Ihren Fernseher so flach wie möglich an der Wand. Montieren Sie Ihren Fernseher nur 3,5 cm von der Wand entfernt. Führen Sie Ihre Kabel. Installieren Sie Ihre Halterung genau gerade - mit der mitgelieferten Wasserwaage!

Lehnen Sie sich zurück und genießen Sie Ihren Flachbildschirm mit der Fernsehwandhalterung THIN 315 UltraThin. Diese Halterung für Flachbildfernseher ist die perfekte Lösung, wenn Sie Ihren Bildschirm oberhalb der normalen Sichthöhe an einer Wand befestigen möchten, z. B. in Ihrem Schlaf- oder Kinderzimmer. Sie können Ihren Bildschirm damit um bis zu  $15^\circ$  nach vorn neigen – ohne Konflikte mit den Kabeln. Hierdurch erhalten Sie auch bei einer Montage oberhalb der normalen Sichthöhe einen perfekten Blickwinkel auf Ihren Bildschirm. Die neigbare Wandhalterung THIN 315 UltraThin ist elegant und so flach wie möglich gestaltet.

Erledigen Sie mit der THIN 315 TV-Wandhalterung mehrere Aufgaben gleichzeitig – wie ein Profi. Verpassen Sie nie wieder Ihre Lieblingsfernsehsendung, während Sie das Mittagessen zubereiten. Ihre Kinder können auf dem Boden spielen und fernsehen, ohne aufstehen zu müssen, um den Bildschirm zu sehen. Diese Fernsehwandhalterung ist mit einem Abstand von nur 20 mm zwischen TV-Gerät und Wand beinahe unsichtbar. Die integrierte Wasserwaage und die leicht verständliche Anleitung erleichtern es Ihnen, Ihren TV-Bildschirm perfekt auszurichten. Damit Sie sogleich Ihr neues Erlebnis als Zuschauer genießen können. THIN 315 ist kompatibel mit Bildschirmen von 40 bis 65 Zoll (102 bis 165 cm) und einer maximalen Bildschirmtiefe von 5 cm. Mit der neigbaren TV-Wandhalterung THIN 315 von Vogel's können Sie Ihr Fernsehgerät oberhalb der normalen Sichthöhe an einer Wand anbringen und erhalten trotzdem einen perfekten Blickwinkel auf Ihren Bildschirm.





## Technische Daten

Produkttyp-Nummer	THIN 315
Artikelnummer (SKU)	8393152
Farbe	Grau
EAN-Einzelbox	8712285317446
Produktgröße	L
TÜV-zertifiziert	Ja
Neigbar	Bis zu 15° neigbar
Garantie	Lebensdauer
Min. Bildschirmgröße (Zoll)	40
Max. Bildschirmgröße (Zoll)	65
Max. Gewichtslast (kg)	25
Min. hole pattern	50mm x 50mm
Max. hole pattern	600mm x 400mm
Max. Schraubengröße	M8
Max. Schnittstellenhöhe (mm)	435
Max. Breite der Schnittstelle (mm)	660
Min. Abstand zur Wand (mm)	20
Wasserwaage enthalten	True
Universelles oder festes	Universell
Lochmuster	
Produktlinie	THIN

