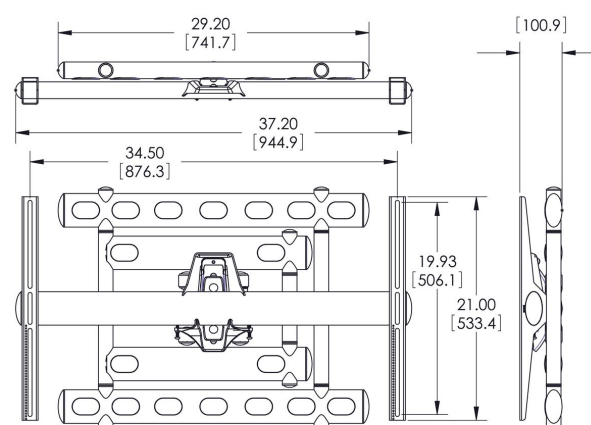
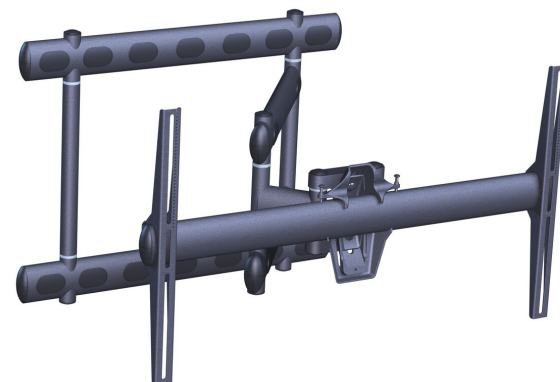
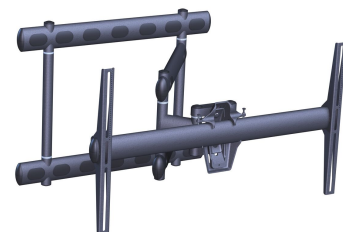


PFW 6852 Support mural pour écran

Ce montage pivotant complètement articulé convient à des écrans plats pesant jusqu'à 136 kg. Convient parfaitement à des écrans de plus de 40 pouces ou des écrans avec un montage de 225 x 225 mm à 985 x 665mm.



PFW 6852 Support mural pour écran



Spécifications

Dimensions min. écran (pouce)	40
Dimensions min. écran (pouce)	40
Dimensions max. écran (pouce)	98
Dimensions max. écran (pouce)	98
Min. hole pattern	300mm x 200mm
Max. hole pattern	985mm x 665mm
Modèle max. trous de fixations hor. (mm)	985
Modèle max. trous de fixation vert. (mm)	665
Modèle universel ou fixe de trous de fixation	Universel
Hauteur max. interface (mm)	533
Largeur max. interface (mm)	945
Charge max. (kg)	136
Charge max. (Lbs)	299.83
Pivoter	Jusqu'à 180°
Nombre de points de pivot	3
Inclinaison	Inclinaison -10°/+10°
Orientation	Paysage
Fondions de verrouillage	Sans cadenas
N° d'article (SKU)	7368520
EAN emballage unitaire	8712285323409
Couleur	Noir
Certifications	TÜV
Certifié TÜV	Oui
Garantie	5 ans

VOGEL'S HOLDING BV (©)

Tous droits réservés.
 Sous réserve d'erreurs
 d'impression et de modifications
 techniques ou de prix.

Date : 2025-02-12



Vogel's. For Sure.