



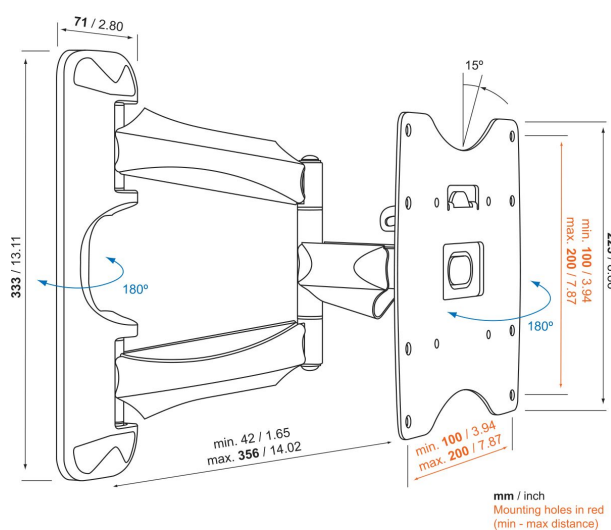
BASE 45 S Uchwyt regulowany do telewizora

Kluczowe atuty

- Mocny i prosty: solidne i bezpieczne rozwiązania do montowania telewizora
- Płynnie obróć telewizor nawet o 180°
- Pochyl (do 15°), aby uniknąć odbić

Do telewizorów o przekątnej do 43 cali (109 cm)

BASE 45 S to wytrzymały uchwyt do montowania telewizorów o przekątnej od 19 do 43 cali (48 do 109 cm) i wadze do 20 kg. Bardzo szeroki kąt obrotu zapewniający komfortowe warunki oglądania BASE 45 S umożliwia bardzo szeroki kąt obrotu telewizora - aż do 90 stopni w prawo lub w lewo. Oznacza to, że możesz uzyskać doskonały kąt widzenia z każdego miejsca w pokoju, a nawet z sąsiednich pokoi. Kiedy nie oglądasz telewizji możesz złożyć uchwyt z odbiornikiem płasko do ściany, zatem korzystasz w obu tych sytuacjach.





BASE 45 S Uchwyt regulowany do telewizora

Specyfikacja

Numer artykułu (SKU)	8343145
Kolor	Czarny
Kod EAN pojedynczego opakowania	8712285324208
Rozmiar produktu	S
Certyfikat TÜV	Tak
Uchylny	Uchylny do 15°
Obrót	Pełny obrót (do 180°)
Gwarancja	Dożywotnia
Min. rozmiar ekranu (cale)	19
Maks. rozmiar ekranu (cale)	43
Maks. nośność (kg/Lbs)	20 / 44.09
Maks. rozmiar śrub	M8
Maks. wysokość części łączącej (mm)	225
Maks. szerokość części łączącej (mm)	236
Kabeldoorvoersysteem	Zintegrowany system organizacji kabli
Certyfikaty	TÜV
Maks. odległość od ściany (mm / inch)	356 / 14.02
Min. odległość od ściany (mm / inch)	42 / 1.65
Pozycja serwisowa	Nie
Poziomica w zestawie	Nie
Uniwersalny lub stały rozkład otworów montażowych	Nieruchomy

VOGEL'S HOLDING BV (©)

Wszystkie prawa zastrzeżone.
Z zastrzeżeniem błędów drukarskich, technicznych i zmian cen.

Data: 2023-01-15



Vogel's. For Sure.