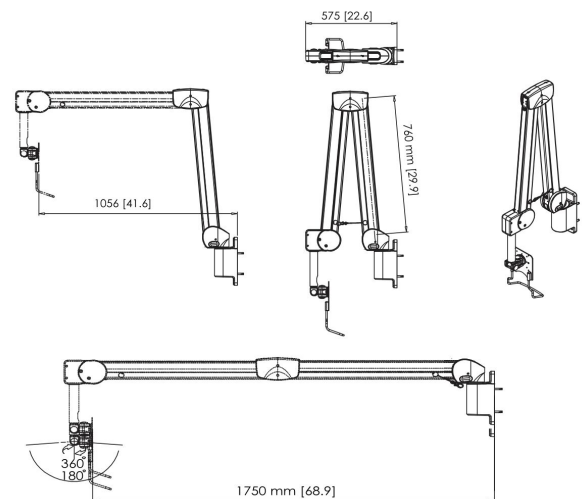




## PMW 7038 Medizinische Wandhalterung

Dank dieser Halterung für den medizinischen Bereich werden Sie in der Lage sein, Bildschirme an die Wand zu montieren, um Ihren Patienten die bestmögliche AV-Erfahrung zu bieten.



## PMW 7038 Medizinische Wandhalterung



### Technische Daten

Artikelnummer (SKU)	7370381
Farbe	Weiß
EAN-Einzelbox	8712285334801
TÜV-zertifiziert	Ja
Neigbar	Bis zu 90° neigbar
Drehbar	Bis zu 360°
Garantie	2 Jahre
Min. Bildschirmgröße (Zoll)	10
Max. Bildschirmgröße (Zoll)	29
Max. Gewichtslast (kg/Lbs)	8 / 17.64
Max. Schraubengröße	M4
Max. Schnittstellenhöhe (mm)	160
Max. Breite der Schnittstelle (mm)	150
Kabelführung	Kabelführung im Arm integriert
Max. Abstand zur Wand (mm / inch)	1750 / 68.90
Max. horizontale Lochung (mm)	100
Max. Bildschirmgröße (Zoll)	29
Max. vertikale Lochung (mm)	100
Min. Abstand zur Wand (mm / inch)	575 / 22.64
Min. horizontale Lochung (mm)	75
Min. vertikale Lochung (mm)	75
Min. Gewichtslast (kg)	3
Anzahl der Drehpunkte	4
Universelles oder festes Lochmuster	Fest

VOGEL'S HOLDING BV (©)

Alle Rechte vorbehalten.  
Druckfehler, technische  
Änderungen und  
Preisänderungen vorbehalten.

Datum: 2023-01-27

