

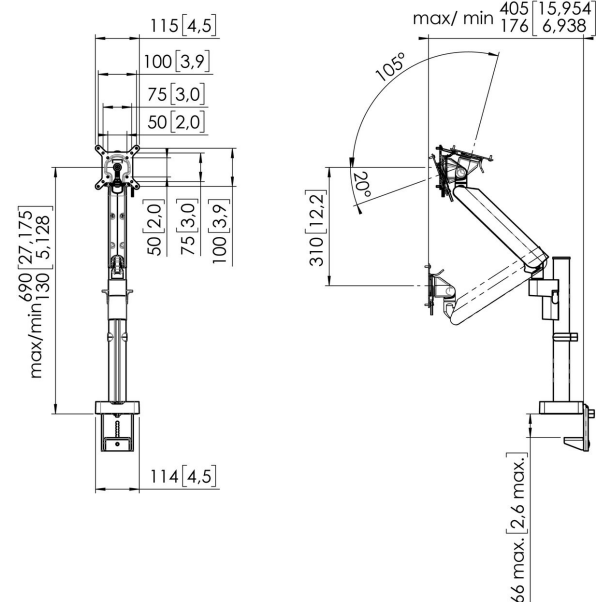


MOMO 4127 Monitorhalterung Motion Plus für Wandmontage (Weiß)

Entscheidende Vorteile

- Höhenverstellbar
- Geeignet für einen, zwei oder eine ganze Reihe von Monitoren
- Einfach und ohne Werkzeuge zu montieren
- Flexibles, modulares System
- TÜV-zertifiziert / 10 Jahre Garantie

Die ergonomische Monitorhalterung für jeden Arbeitsplatz
Die MOMO 4127 ist eine dynamische Monitorhalterung, die speziell für Monitore entwickelt wurde, die regelmäßig in der Höhe verstellt werden müssen, wie zum Beispiel an flexiblen Arbeitsplätzen. Diese Monitorhalterung kann Bildschirme von bis zu 43 Zoll und einem Gewicht von bis zu 10 kg tragen.





MOMO 4127 Monitorhalterung Motion Plus für Wandmontage (Weiß)

Technische Daten

Min. Bildschirmgröße (Zoll)	10
Max. Bildschirmgröße (Zoll)	43
Max. Bildschirmgröße (Zoll)	43
Universelles oder festes Lochmuster	Fest
Max. Schnittstellenhöhe (mm)	115
Max. Breite der Schnittstelle (mm)	115
Max. Gewichtslast (kg)	10
Max. Gewichtslast (Lbs)	22.05
Max. Höhe Bildschirmmitte	690
Max. Schreibtischdicke	66
Drehbar	Bis zu 180°
Anzahl der Drehpunkte	2
Drehen	Bis zu 180°
Neigbar	Neigbar -20°/+105°
Einstellung der Höhe	Mechanische Feder, OneFingerMovement
Verstellbare Tiefe	Ja
Verstellbare Höhe	Ja
Montagemöglichkeiten	Auf und durch den Schreibtisch
Artikelnummer (SKU)	7141271
EAN-Einzelbox	8712285353604
Farbe	Weiß
TÜV-zertifiziert	Ja
Garantie	10 Jahre

VOGEL'S HOLDING BV (©)

Alle Rechte vorbehalten.
Druckfehler, technische
Änderungen und
Preisänderungen vorbehalten.

Datum: 2024-01-03



Vogel's. For Sure.