

WALL 3245 Schwenkbare TV-Wandhalterung (Weiß)

Artikelnummer (SKU)
Farbe

8353121
Weiß

Entscheidende Vorteile

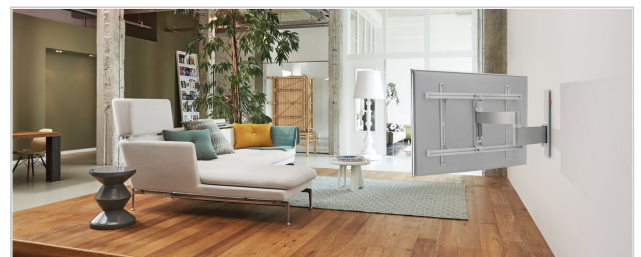
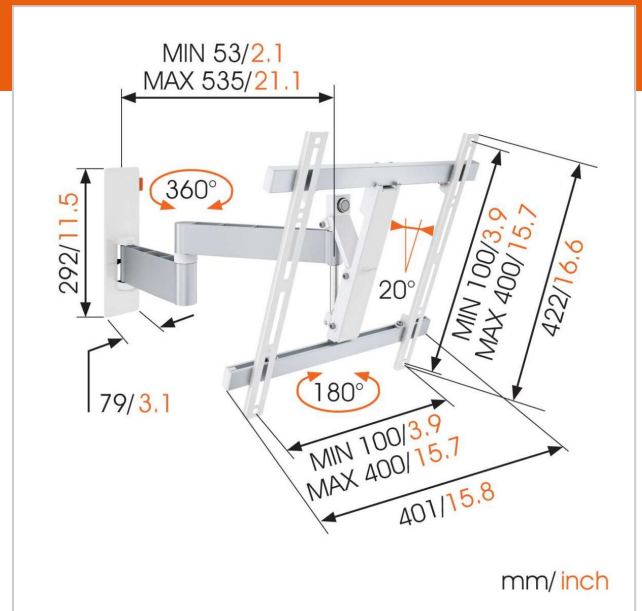
- Richten Sie Ihren Fernseher selbst nach der Installation noch ganz einfach aus
- Verstecken Sie Ihre Kabel
- Einfach clever: Toller Komfort zu einem erschwinglichen Preis
- Neigen Sie ihn (bis zu -20°), um Spiegelungen zu vermeiden
- Markieren Sie das erste Bohrloch ganz einfach mit der TV Mount Guide App!

TV-Wandhalterung mit Drehfunktion für Fernseher bis zu 20 kg

Die voll bewegliche TV-Wandhalterung WALL 3245 ist eine sehr beliebte Wandhalterung. Die WALL 3245 ist zur sicheren Befestigung nahezu jedes Fernsehers zwischen 32" und 55" (81-140 cm) an der Wand geeignet. Der maximale Drehwinkel beträgt 180° und der max. Neigewinkel beträgt 20° .

Ihr Fernseher bewegt sich in alle Richtungen

Befestigen Sie Ihren Fernseher mit einer voll beweglichen TV-Wandhalterung aus der WALL-Serie an der Wand, damit Sie von überall im Raum den besten Blick auf Ihren Fernseher haben. Drehen Sie den Fernseher einfach zu sich. Sie brauchen sich nie wieder Gedanken um störende Spiegelungen zu machen. Mit dieser voll beweglichen Wandhalterung aus der WALL-Serie können Sie Ihren Fernseher in jede gewünschte Position drehen.



WALL 3245 Schwenkbare TV-Wandhalterung (Weiß)

www.vogels.com



VOGEL'S HOLDING BV 2019 (c) Alle Rechte vorbehalten.
Druckfehler, technische Änderungen und Preisänderungen vorbehalten.
Datum: 2020-03-11

Technische Daten

Produkttyp-Nummer	WALL 3245
Artikelnummer (SKU)	8353121
Farbe	Weiß
EAN-Einzelbox	8712285335440
Produktgröße	M
TÜV-zertifiziert	Ja
Neigbar	Bis zu 20° neigbar
Drehbar	Voll beweglich (bis zu 180°)
Garantie	Lebenslang
Min. Bildschirmgröße (Zoll)	32
Max. Bildschirmgröße (Zoll)	55
Max. Gewichtslast (kg)	20
Min. hole pattern	100mm x 100mm
Max. hole pattern	400mm x 400mm
Max. Schraubengröße	M8
Max. Schnittstellenhöhe (mm)	422
Max. Breite der Schnittstelle (mm)	402
Kabelführung	Kabelhalter
Max. Abstand zur Wand (mm)	540
Max. horizontale Lochung (mm)	400
Max. vertikale Lochung (mm)	400
Min. Abstand zur Wand (mm)	55
Anzahl der Drehpunkte	3
Universelles oder festes Lochmuster	Universell
Lieferumfang	<ul style="list-style-type: none"> • Montageanleitungen

- Anleitung für TV-Halter
- TV-Montagesatz
- Wandhalterung
- Wandmontagesatz
- Kabelbinder

