

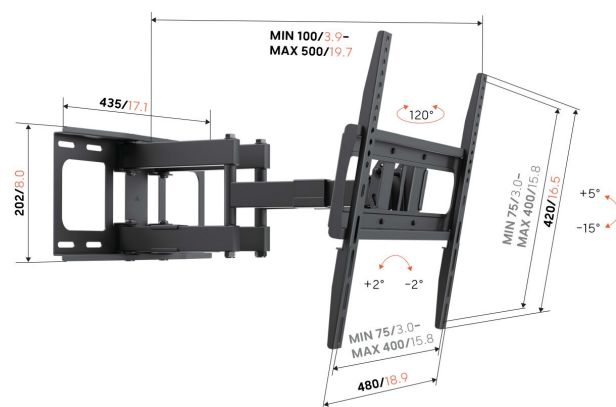


## UP 4055 Support TV Orientable M

### Principaux avantages

- Regardez depuis n'importe quel endroit de la pièce : inclinaison jusqu'à 120°
- Évitez les reflets : inclinaison jusqu'à 15°
- Clips de câble inclus : guidez vos câbles électriques du téléviseur au mur
- Testé à 3 fois le poids maximum du téléviseur
- Qualité fiable à un prix abordable

Le support mural TV UP 4055 offre un mélange parfait de style, de fonctionnalité et de solidité. L'installation de l'UP 4055 se fait sans effort. Profitez d'une installation sans encombrement grâce au système de gestion des câbles intégré, qui permet de garder vos câbles bien organisés et votre espace rangé. Conçus pour des performances durables, les supports muraux TV de Vogel's sont soumis à des tests approfondis. L'UP 4055 offre une solution de montage simple et durable, conçue pour offrir des années de visionnage confortable.



mm/inch  
VESA mounting holes



## UP 4055 Support TV Orientable M

# Spécifications

Dimensions min. écran (pouce)	32
Dimensions max. écran (pouce)	65
Min. hole pattern	75mm x 75mm
Max. hole pattern	400mm x 400mm
Modèle min. trous de fixations hor. (mm)	75
Modèle max. trous de fixations hor. (mm)	400
Modèle min. trous de fixation vert. (mm)	75
Modèle max. trous de fixation vert. (mm)	400
Modèle universel ou fixe de trous de fixation	Universel
Hauteur max. interface (mm)	420
Largeur max. interface (mm)	480
Charge max. (kg)	40
Charge max. (Lbs)	88.18
Pivoter	Jusqu'à 120°
Nombre de points de pivot	4
Inclinaison	Inclinaison jusqu'à 15°
Rangement des câbles	Serre-câble
Niveau à bulle fourni	Non
Hauteur	420
Largeur	480
Profondeur	500
N° d'article (SKU)	8440550
EAN emballage unitaire	8712285416620
Couleur	Noir
Garantie	5 ans

VOGEL'S HOLDING BV (©)

Tous droits réservés.  
Sous réserve d'erreurs  
d'impression et de modifications  
techniques ou de prix.

Date : 2026-04-23

**Vogel's.** For Sure.