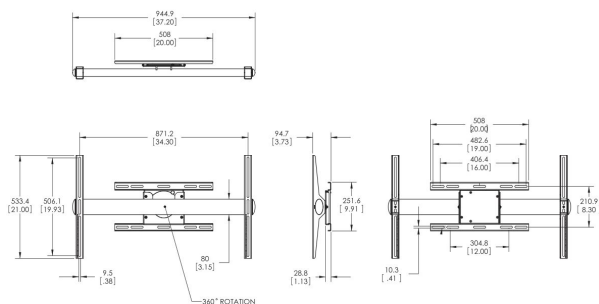
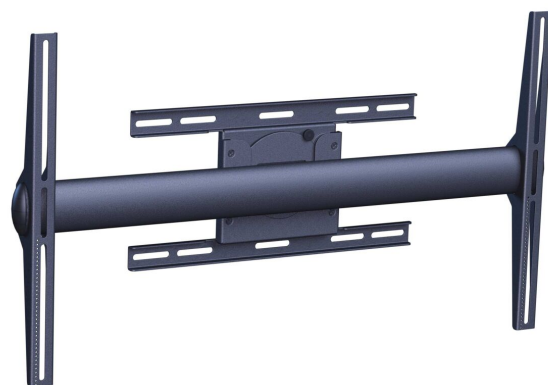
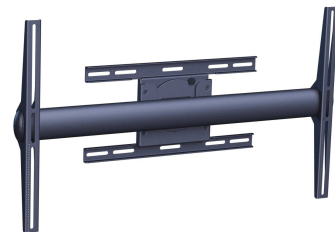




PFW 6854 Soporte rotatorio a pared para pantallas

Este producto para pantallas universal y que puede girar 360° soporta pantallas de hasta 72 kg/160 lb. Es apto para la mayoría de pantallas de 42 a 65 pulgadas.





PFW 6854 Soporte rotatorio a pared para pantallas

Especificaciones

Número de artículo (SKU)	7368540
Color	Negro
Caja individual EAN	8712285323447
Certificación TÜV	Si
Girar	Hasta 360°
Garantía	5 años
Tamaño mín. de pantalla (pulgadas)	42
Tamaño máx. de pantalla (pulgadas)	65
Carga máx. de peso (kg/Lbs)	72 / 158.73
Altura máx. de interfaz (mm)	533
Anchura máx. de interfaz (mm)	945
Opciones de cierre	Sin cerradura
Patrón de orificio horizontal máx. (mm)	870
Tamaño máx. de pantalla (pulgadas)	65
Patrón de orificio vertical máx. (mm)	505
Distancia mín. a la pared (mm / inch)	95 / 3.74
Patrón de orificio horizontal mín. (mm)	200
Tamaño mín. de pantalla (pulgadas)	42
Patrón de orificio vertical mín. (mm)	200
Orientación	Horizontal / Vertical

VOGEL'S HOLDING BV (©)

Todos los derechos reservados.
Sujeto a errores tipográficos y a correcciones técnicas y de precios.

Fecha: 2023-01-28

