

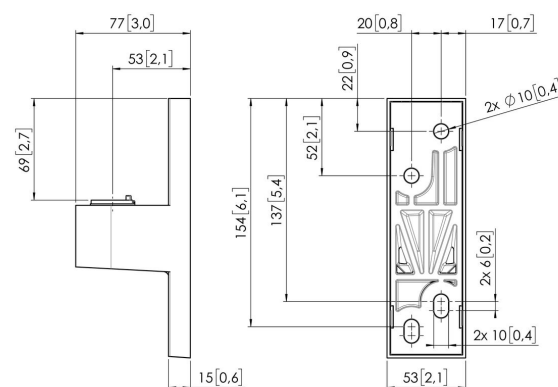


## MOMO C101 Komponent do montażu ściennego dla uchwytów serii MOMO Motion i Motion Plus (biała)

### Kluczowe atuty

- Regulowana wysokość
- Odpowiedni dla jednego, dwóch lub całej serii monitorów
- Łatwy montaż
- Elastyczny system modułowy
- Certyfikat TÜV / 10-letnia gwarancja

Zbuduj idealne ramię do monitora MOMO C101 Komponent do montażu ściennego jest częścią produktów serii MOMO Motion i Motion+. Specjalnie zaprojektowane do montażu ściennego. Produkt MOMO C101 jest odpowiedni dla monitorów o przekątnej ekranu do 49". Nieskończone możliwości Stwórz konfigurację wielomonitrową z pomocą zaledwie kilku komponentów. Obejmuje zarówno pozycje proste, jak i kątowe. Ramię do monitora serii MOMO instaluje się przy użyciu tylko jednego klucza imbusowego, który jest sprytnie zintegrowany z produktem. W ten sposób odpowiednie narzędzie będziesz mieć zawsze pod ręką.





## **MOMO C101 Komponent do montażu ściennego dla uchwyków serii MOMO Motion i Motion Plus (biała)**

### **Specyfikacja**

Numer artykułu (SKU)	7161011
Kolor	Biały
Kod EAN pojedynczego opakowania	8712285353925
Certyfikat TÜV	Tak
Gwarancja	10-letnia
Możliwości montażu	Na ścianie

VOGEL'S HOLDING BV (©)

Wszystkie prawa zastrzeżone.  
Z zastrzeżeniem błędów  
drukarskich, technicznych i  
zmian cen.

Data: 2023-07-13



**Vogel's. For Sure.**