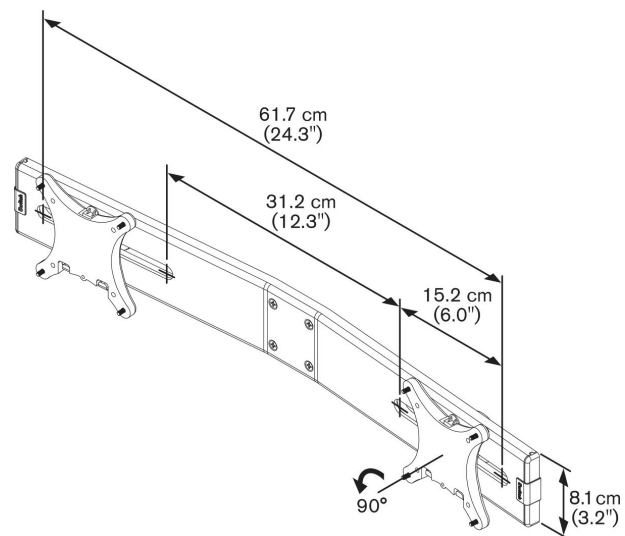


PFA 9102 Adaptateur pour deux moniteurs pour PFD

De plus en plus de personnes utilisent deux moniteurs à la fois. C'est très facile à installer avec le PFA 9102.





PFA 9102 Adaptateur pour deux moniteurs pour PFD

Spécifications

N° d'article (SKU)	7191024
Couleur	Argent
EAN emballage unitaire	8712285318382
Garantie	10 ans
Charge max. (k/Lbs)	12 / 26.46
Max. display width (mm)	580
Dimensions max. écran (pouce)	24
Dimensions min. écran (pouce)	10

VOGEL'S HOLDING BV (©)

Tous droits réservés.
Sous réserve d'erreurs
d'impression et de modifications
techniques ou de prix.

Date : 2023-01-30