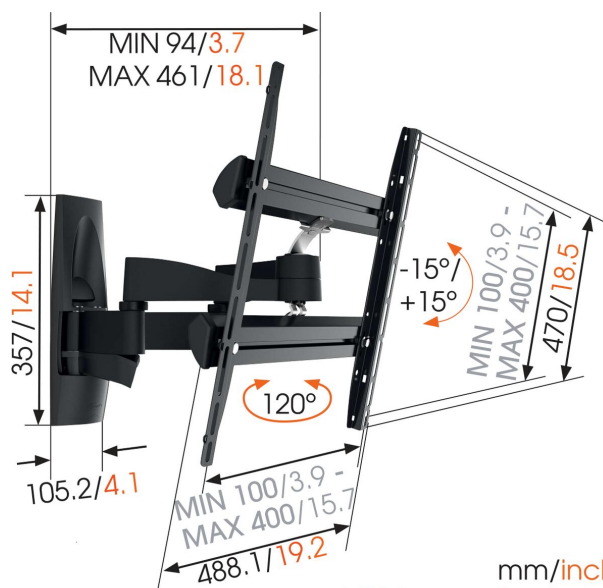




WALL 2250 Uchwyt Regulowany do telewizora

W pełni ruchomy uchwyt ścienny do telewizora z dwoma ramionami

Uchwyt WALL 2250 został zaprojektowany specjalnie do bardzo dużych i ciężkich telewizorów. Maksymalne dopuszczalne obciążenie dla uchwytu WALL 2250 wynosi 35 kg. Solidny uchwyt do telewizorów o przekątnej 32-55" (81-140 cm). Maksymalny kąt obrotu wynosi 120°, a maksymalny kąt pochylenia 15°.





WALL 2250 Uchwyt Regulowany do telewizora

Specyfikacja

Numer artykułu (SKU)	8354070
Kolor	Czarny
Kod EAN pojedynczego opakowania	8712285330841
Rozmiar produktu	M
Certyfikat TÜV	Nie
Uchylny	Uchylny do 15°
Obrót	Wysuwany i obrotowy (do 120°)
Gwarancja	Dożywotnia
Min. rozmiar ekranu (cale)	32
Maks. rozmiar ekranu (cale)	55
Maks. nośność (kg)	35
Min. hole pattern	100mm x 100mm
Max. hole pattern	400mm x 400mm
Maks. rozmiar śrub	M8
Maks. wysokość części łączącej (mm)	422
Maks. szerokość części łączącej (mm)	402
Maks. odległość od ściany (mm)	540
Min. odległość od ściany (mm)	55
Uniwersalny lub stały rozkład otworów montażowych	Uniwersalny

VOGEL'S HOLDING BV (©)

Wszystkie prawa zastrzeżone.
Z zastrzeżeniem błędów
drukarskich, technicznych i
zmian cen.

Data: 2022-06-02