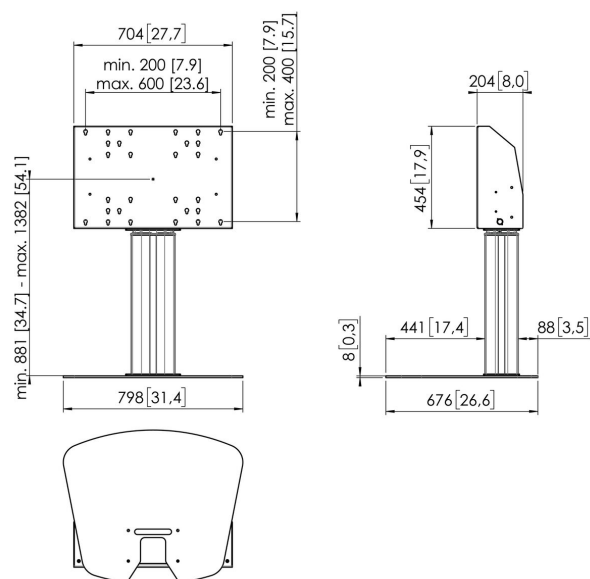




FE5064B Pied de sol motorisé 50 cm

Pied de sol motorisé kit FE5064

Taille d'écran : Installation: 600x400 Charge maximale : 120 kg / 264 lbs Kit composé de: • 1x PFF 7025 Plaque de sol • 1x PFFE 7105 Système motorisé de levage d'écran 50 cm • 1x Boîtier d'interface PFI 3061 pour PFFE 7105/7106 Utilisez la bande de sécurité optionnelle PFA 9119 pour empêcher tout dommage lorsque le mouvement automatique est bloqué par un objet.





FE5064B Pied de sol motorisé 50 cm



Spécifications

N° d'article (SKU)	7950640
Couleur	Noir
EAN emballage unitaire	8712285343728
Largeur	798
Profondeur	676
Garantie	5 ans
Dimensions min. écran (pouce)	40
Dimensions max. écran (pouce)	88
Charge max. (kg)	120
Certifications	CE
Distance max. au sol - centre écran (mm)	1382
Distance min. au sol - centre écran (mm)	881
Motorisé	Oui
Télécommandé	Oui
Travel	500

VOGEL'S HOLDING BV (©)

Tous droits réservés.
Sous réserve d'erreurs
d'impression et de modifications
techniques ou de prix.

Date : 2022-06-02