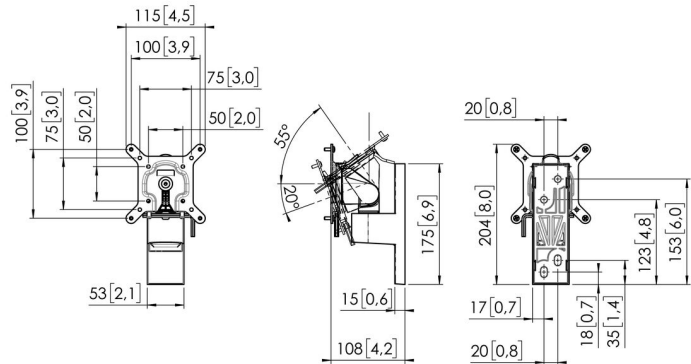


MOMO 2116 Monitor arm Motion (zwart)

Artikelnummer (SKU): 7121160

Kleur: Zwart



Aanbestedingsspecificaties

MERK EN PRODUCT; Vogel's MOMO MOTION 2116; Monitor arm op standaard; kleur: zwart/wit; geschikt voor één monitor MARKTSEGMENTATIE: Monitor armen zijn uitermate geschikt voor gebruik in een school, vergaderzaal, lobby of boardroom; kantoren; marktsegment onderwijs; corporate; retail; hospitality GESCHIKT VOOR: Geschikt voor monitoren tot 43 inch; Max. gewicht monitor: 20 kg; MATERIALEN: verstelbare armen aluminium; asa afdekkappen volgens RoHs-richtlijn; KENMERKEN: TÜV-3 getest; duurtest van minimaal 10.000 cycli; FIRA; IGR; garantie 10 jaar; eenvoudige installatie; bevestiging aan de muur; universele interface geschikt voor elk merk monitor tot 43 inch; gewicht tot 20 kg; 1 draaipunt; VESA afmeting: 50x50/75x75/100x100; zwenken is afhankelijk van schermgrootte; draaien 90/90; kantelen is afhankelijk van schermgrootte; rotatiestop ja; milieuvriendelijke verpakking geheel zonder EPP | EPS; speciale MOMO accessoires en onderdelen verkrijgbaar voor MOMO monitor-armen; TECHNISCHE SPECIFICATIES: Min. VESA 50x50mm Max. VESA 100x100; Rotatiestop ja; Bevestiging aan de muur mogelijk; Max. laadgewicht: 20 kg; TÜV-3 gecertificeerd; MOMO Motion; LOGISTIEKE INFORMATIE: afmetingen doos (mm) 404 x 137 x 85 (LxBxH); brutogewicht 1,47 kg; stuks/pallet 9; PRODUCTPROPOSITIE: Vogel's MOMO De monitor arm die overal werkt; Vogel's Products BV. Duurzaamheid is een belangrijk onderdeel van de MOMO serie. Vogel's biedt een op duurzaamheid getest ontwerp van de monitor arm van meer dan 10.000 cycli. In de verpakking wordt geen EPP/eps gebruikt. De verpakking is 100% recyclebaar.



Artikelnummer (SKU): 7121160
Kleur: Zwart

Belangrijke voordelen

- Geschikt voor één, twee of een hele reeks monitoren
- Eenvoudige installatie
- Flexibel modulair systeem
- TÜV gecertificeerd / 10 jaar garantie

De ergonomische Monitor arm voor iedere werkplek MOMO 2116 is een Monitor arm, speciaal ontworpen voor monitoren die aan de muur gemonteerd worden. De Monitor arm is geschikt voor schermen tot 43 inch en een gewicht van maximaal 20 kg.

VOGEL'S HOLDING BV (©)

Alle rechten voorbehouden.

Drukfouten, technische aanpassingen en prijswijzigingen voorbehouden.

Datum: 2024-03-26