



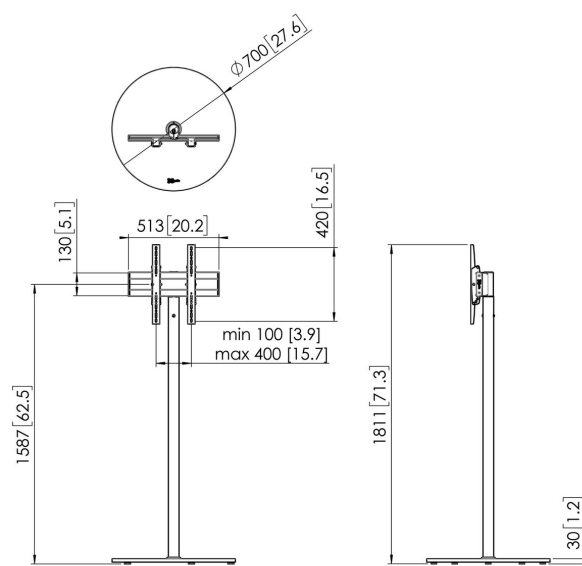
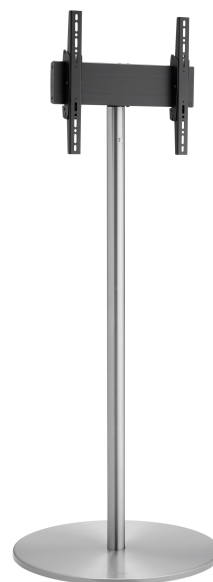
F1644RVS Supporto da pavimento

Benefici chiave

- Design esclusivo e raffinato
- Modulare
- Gestione del cablaggio

Supporto da pavimento kit F1644

Dimensioni schermo: 55" Fitment: 400x400 Carico massimo: 40 kg / 88 lbs Kit si compone di: • 1x PFF 1560 Piedistallo da pavimento per display • 1x PFA 9148 Modulo di rotazione • 1x PFB 3405 barra d'interfaccia per schermi • 1x PFS 3304 banda d'interfaccia per schermi



F1644RVS Supporto da pavimento



Specifiche

Numero dell'articolo (SKU)	7951124
Colore	Acciaio inossidabile
EAN scatola singola	8712285354908
Altezza	1600
Larghezza	700
Profondità	700
Certificazione TÜV	Si
Inclinazione	Inclinazione fino a 20°
Garanzia	5 anni
Massimo peso di carico (kg/Lbs)	40 / 88.18
Dimensione massima del bullone	M8
Altezza massima dell'interfaccia (mm)	450
Larghezza massima dell'interfaccia (mm)	515
Distanza massima dal pavimento - centro di visione (mm)	1587
Disposizione orizzontale massima del foro di montaggio (mm)	400
Dimensione massima dello schermo (pollici)	55
Disposizione verticale massima del foro di montaggio (mm)	400
Disposizione orizzontale minime del foro di montaggio (mm)	100
Dimensione minima dello schermo (pollici)	19
Disposizione verticale minime del foro di montaggio (mm)	100

VOGEL'S HOLDING BV (©)

Tutti i diritti riservati

Soggetto a errori di stampa,
modifiche tecniche e di prezzo.

Data: 2023-01-29

