

CT243022S Soporte a techo

Número de artículo (SKU)
Color

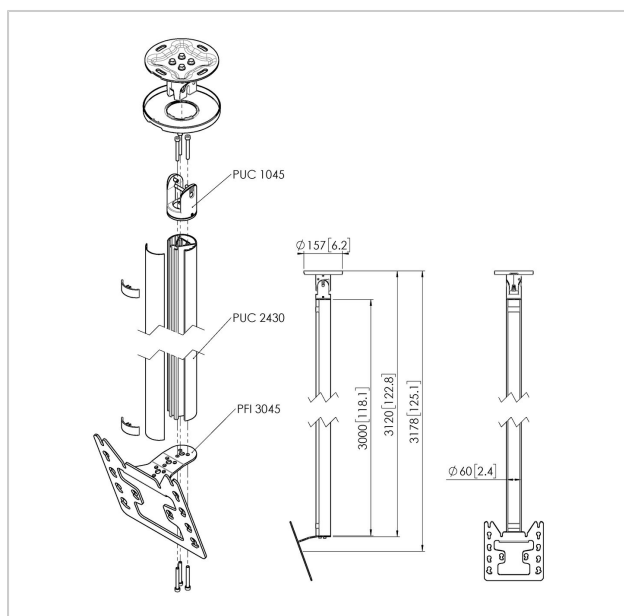
7955094
Plateado

Beneficios clave

- Elegante diseño de gama alta
- Instalación fácil
- Giratorio

Soporte a techo kit CT243022

Tamaño de pantalla: Montura: 200x200 Carga máx.: 30 kg - 66 lbs Kit formado por: • 1x PUC 1045 Placa giratoria e inclinable para techo • 1x PUC 2430 Tubo 300 cm • 1x PFI 3045 Interfaz de pantalla



CT243022S Soporte a techo



VOGEL'S HOLDING BV 2019 (c) Todos los derechos reservados.
Sujeto a errores tipográficos y a correcciones técnicas y de precios.

Fecha: 2020-08-26

www.vogels.com

Especificaciones

Número de tipo de producto	CT243022	Patrón de orificio vertical máx.	200
Número de artículo (SKU)	7955094	(mm)	
Color	Plateado	Patrón de orificio horizontal mín.	100
Caja individual EAN	8712285347146	(mm)	
Longitud	3203	Tamaño mín. de pantalla	19
Anchura	130	(pulgadas)	
Profundidad	450	Patrón de orificio vertical mín.	100
Certificación TÜV	Si	(mm)	
Inclinación	Abatible hasta 20°	Orientación	Apaisado / Vertical
Girar	Hasta 360°	Patrón de orificios universal o fijo	Fijo
Garantía	5 años		
Carga máx. de peso (kg)	30		
Tamaño máx. de perno	M8		
Altura máx. de interfaz (mm)	253		
Anchura máx. de interfaz (mm)	240		
Tipos de techo	Techo plano / inclinado		
Opciones de altura	Altura fija		
Función de nivelado	Nivelación horizontal posterior a la instalación		
Distancia máx. al techo - centro de pantalla (mm)	3178		
Patrón de orificio horizontal máx. (mm)	200		
Tamaño máx. de pantalla (pulgadas)	43		