



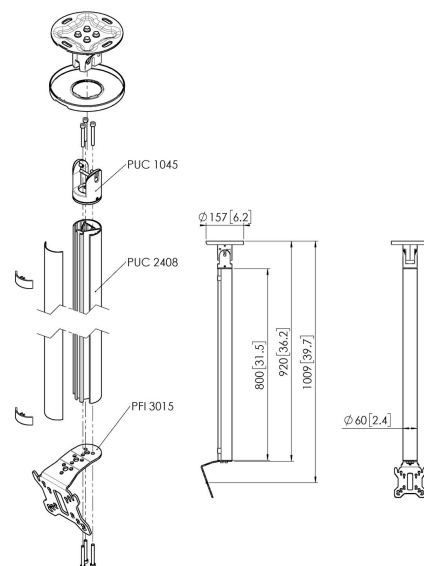
CT240811 B Display plafondbeugel

Belangrijke voordelen

- Stijlvol high-end design
- Eenvoudige installatie
- Roteerbaar

Plafondbeugel kit CT240811

Grootte display: Montage: 100x100Max. gewicht: 30 kg - 66 lbs Kit bevat: • 1x PUC 1045 Plafondplaat kantelbaar en draaibaar • 1x PUC 2408 buis 80 cm • 1x PFI 3015 Display interface



CT240811 B Display plafondbeugel



Specificaties

Min. grootte beeldscherm (inch)	10
Max. grootte beeldscherm (inch)	32
Min. horizontaal gatenpatroon (mm)	50
Max. horizontaal gatenpatroon (mm)	100
Min. verticaal gatenpatroon (mm)	50
Max. verticaal gatenpatroon (mm)	100
Universeel of vast gatenpatroon	Vast
Max. hoogte van interface (mm)	141
Max. breedte van interface (mm)	130
Max. afstand tot plafond vanaf midden beeldscherm (mm)	1009
Max. laadgewicht (kg)	30
Max. laadgewicht (Lbs)	66.14
Type plafond	Vlak / schuin plafond
Draaien	Tot 360°
Kantelen	Kantelsysteem tot 20°
Positie	Horizontaal / Verticaal
Opties hoogte	Vaste hoogte
Waterpasfundie	Horizontaal waterpas maken na montage
Lengte	920
Breedte	130
Diepte	135
Artikelnummer (SKU)	7955010
EAN enkele doos	8712285346880
Kleur	Zwart
Certificeringen	TÜV
TÜV-gecertificeerd	Ja
Garantie	5 jaar

VOGEL'S HOLDING BV (©)

Alle rechten voorbehouden.
Drukfouten, technische
aanpassingen en prijswijzigingen
voorbehouden.

Datum: 2024-11-18

