

PLA 8302 Interface LED milieu, 1 pièce

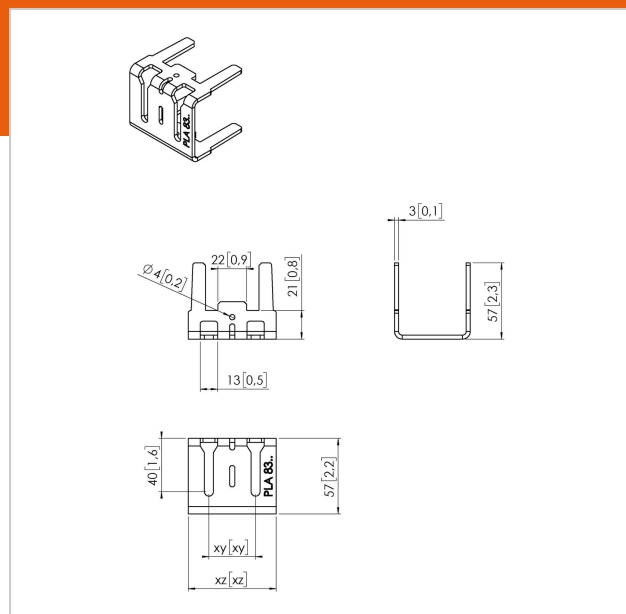
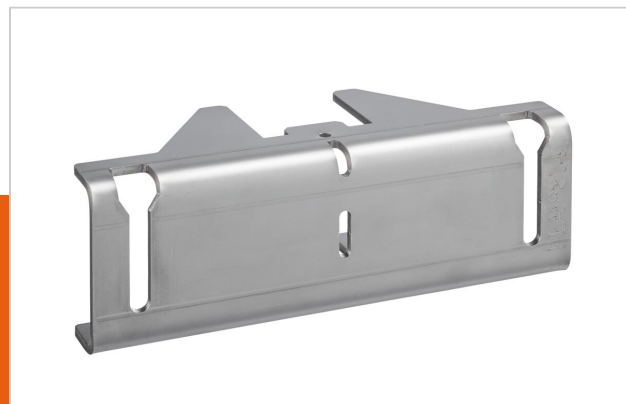
N° d'article (SKU)
Couleur

7183024
Inox

Principaux avantages

- Facile à installer

La PLA 8302 est une interface sur mesure pouvant être utilisée au milieu du mur d'images LED. Les dimensions de la patte varient selon le modèle des tuiles LED.





PLA 8302 Interface LED milieu, 1 pièce

www.vogels.com

VOGEL'S HOLDING BV 2019 (c) Tous droits réservés.
Sous réserve d'erreurs d'impression et de modifications
techniques ou de prix.
Date :2019-08-09

Spécifications

N° type produit	PLA 8302
N° d'article (SKU)	7183024
Couleur	Inox
EAN emballage unitaire	8712285339226
Certifié TÜV	Oui
Garantie	5 ans

