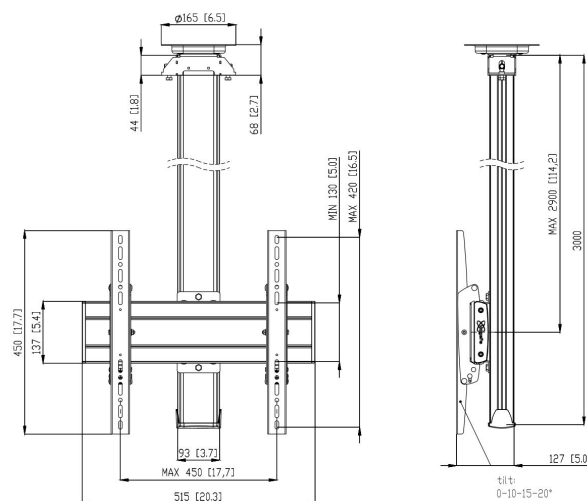




CT3044S Uchwyt sufitowa obrotowa

Uchwyt sufitowa zestaw CT3044

Rozmiar ekranu: Maks. obciążenie: 400x400 Wymiary: 80 kg - 176 lbs Zestaw w skład którego wchodzi: • 1x PUC 1065 Płyta sufitowa obrotowa • 1x PUC 2530 Profil 300 cm • 1x PFB 3405 Belka mocująca do ekranu • 1x PFS 3304 Ramiona mocujące do ekranu



CT3044S Uchwyt sufitowa obrotowa



Specyfikacja

| | |
|---|----------------|
| Numer artykułu (SKU) | 7950104 |
| Kolor | Srebrny |
| Kod EAN pojedynczego opakowania | 8712285332463 |
| Długość | 3000 |
| Szerokość | 515 |
| Głębokość | 127 |
| Certyfikat TÜV | Tak |
| Uchylny | Uchylny do 20° |
| Obrót | Do 360° |
| Gwarancja | 5-letnia |
| Maks. nośność (kg/Lbs) | 80 / 176.37 |
| Min. hole pattern | 100mm x 100mm |
| Max. hole pattern | 450mm x 420mm |
| Maks. rozmiar śrub | M8 |
| Maks. wysokość części łączącej (mm) | 450 |
| Maks. szerokość części łączącej (mm) | 515 |
| Autoblokada | True |
| Rodzaje sufitów | Płaski sufit |
| Wkręty Fischer® w zestawie | Tak |
| Maks. odległość od sufitu — do środka ekranu (mm) | 2900 |
| Maks. szerokość rozkładu otworów (mm) | 450 |
| Maks. rozmiar ekranu (cale) | 65 |
| Maks. odległość pomiędzy otworami montażowymi w pionie (mm) | 420 |
| Min. szerokość rozkładu otworów (mm) | 100 |
| Min. odległość pomiędzy otworami montażowymi w pionie (mm) | 100 |
| Uniwersalny lub stały rozkład otworów montażowych | Uniwersalny |

VOGEL'S HOLDING BV (©)

Wszystkie prawa zastrzeżone.
Z zastrzeżeniem błędów
drukarskich, technicznych i
zmian cen.

Data: 2023-01-21

