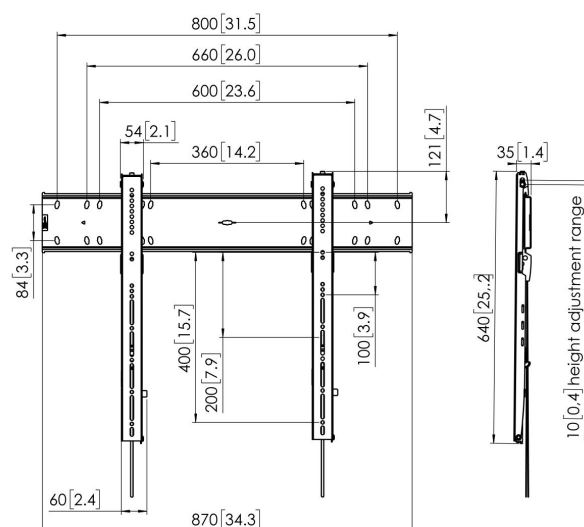


## PFW 6800 Support mural fixe pour écran

Le PFW 6800 est un support mural fixe dont la solidité n'enlève rien à l'élégance. Un verrou intégré facile d'accès, pour une profondeur de seulement 35 mm. Il convient aux écrans de 55 à 80 pouces pesant jusqu'à 100 kg. Le stabilisateur d'écran tactile intégré garantit que, même les plus grands écrans tactiles, peuvent être montés parfaitement à la verticale et de manière stable sur le mur.





## PFW 6800 Support mural fixe pour écran

# Spécifications

N° d'article (SKU)	7368000
Couleur	Noir
EAN emballage unitaire	8712285334160
Dimensions du produit	L
Certifié TÜV	Oui
Garantie	5 ans
Dimensions min. écran (pouce)	55
Dimensions max. écran (pouce)	80
Charge max. (kg)	100
Min. hole pattern	75mm x 75mm
Max. hole pattern	800mm x 400mm
Dim. max. boulon	M8
Hauteur max. interface (mm)	636
Largeur max. interface (mm)	870
Fischer intégré	Oui
Fonction de mise de niveau	Mise de niveau horizontale après installation
Fonctions de verrouillage	Cadenas inclus / intégré
Modèle max. trous de fixations hor. (mm)	800
Dimensions max. écran (pouce)	80
Modèle max. trous de fixation vert. (mm)	400
Distance min. au mur (mm)	35
Modèle min. trous de fixations hor. (mm)	75
Dimensions min. écran (pouce)	55
Modèle min. trous de fixation vert. (mm)	75
Orientation	Paysage
Position de maintenance	Oui
Modèle universel ou fixe de trous de fixation	Universel

VOGEL'S HOLDING BV (©)

Tous droits réservés.  
 Sous réserve d'erreurs  
 d'impression et de modifications  
 techniques ou de prix.

Date : 2022-06-02



**Vogel's. For Sure.**