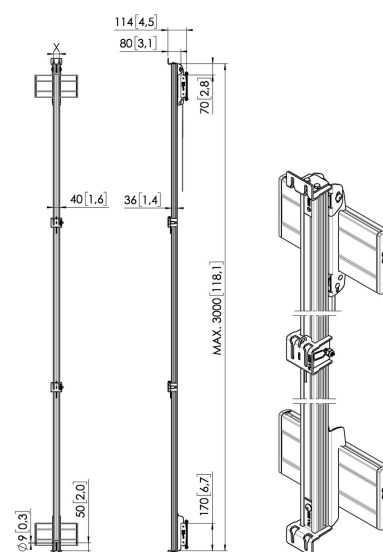
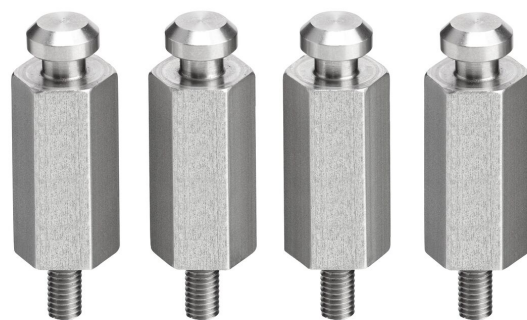
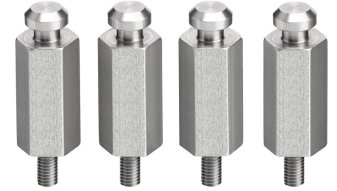




PLA 8705 LED montagebouten verlengd M5 (4 stuks)

De PLA 8705 LED verlengde bevestigingsbouten, afmeting m5, worden per vier stuks geleverd en zijn te gebruiken bij de bevestiging van de LED-panels op de LED-interfaces (PLA 82xx en PLA 83xx). Op de onderrand van de video wall heb je vier bouten nodig per LED-paneel. Op elk van de bovenliggende rijen zijn twee bouten per LED-paneel vereist.





PLA 8705 LED montagebouten verlengd M5 (4 stuks)

Specificaties

Artikelnummer (SKU)	7187054
Kleur	Roestvrij staal
EAN enkele doos	8712285340024
TÜV-gecertificeerd	Ja
Garantie	5 jaar

VOGEL'S HOLDING BV (©)

Alle rechten voorbehouden.
Drukfouten, technische
aanpassingen en prijswijzigingen
voorbehouden.

Datum: 2022-06-02



Vogel's. For Sure.