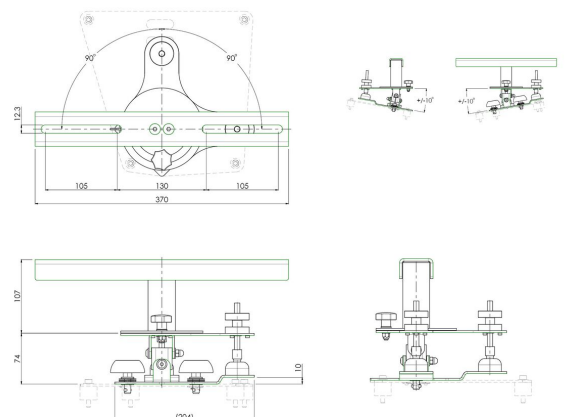


S002.1650 Projector fijnafstelling

Ontworpen om aan de behoeften van zware projectoren te voldoen, biedt onze innovatieve fijnafstellingssysteem een uitzonderlijke precisie. Dit systeem maakt een exakte positionering mogelijk van +10° tot -10°, zodat u de projectiehoek met grootste precisie kunt instellen.



Smart
metals
MOUNTING SOLUTIONS





S002.1650 Projector fijnafstelling



Specificaties

Beugelinterface	False
Max. laadgewicht (kg)	50
Max. laadgewicht (Lbs)	110.23
Draaien	Tot 180°
Kantelen	Kantelsysteem tot 10°
Artikelnummer (SKU)	S002.1650
EAN enkele doos	8718868872654
Kleur	Zwart
Garantie	5 jaar

VOGEL'S HOLDING BV (©)

Alle rechten voorbehouden.
Drukfouten, technische
aanpassingen en prijswijzigingen
voorbehouden.

Datum: 2024-10-31