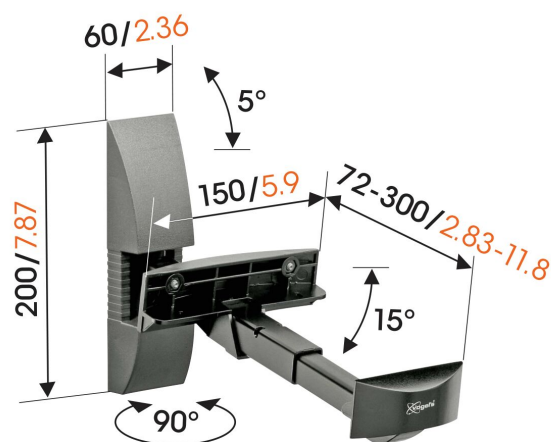


## VLB 200 Soporte de pared para altavoces (2x)

### Beneficios clave

- No se necesitan tornillos, gracias a la estructura de enganche
- Para altavoces de tamaño medio
- Crea la mejor posición de escucha

Monte en la pared su altavoz sobre base (de hasta 20 kg) sin necesidad de atornillar el altavoz.



mm/inch



## VLB 200 Soporte de pared para altavoces (2x)



### Especificaciones

Número de artículo (SKU)	8120200
Color	Negro
Caja individual EAN	8712285001024
Certificación TÜV	No
Inclinación	Inclinable hasta 15°
Girar	Hasta 90°
Garantía	5 años
Carga máx. de peso (kg/Lbs)	20 / 44.09
Speaker brand	Universal
Speaker models	Universal

VOGEL'S HOLDING BV (©)

Todos los derechos reservados.  
Sujeto a errores tipográficos y a correcciones técnicas y de precios.

Fecha: 2023-01-14