

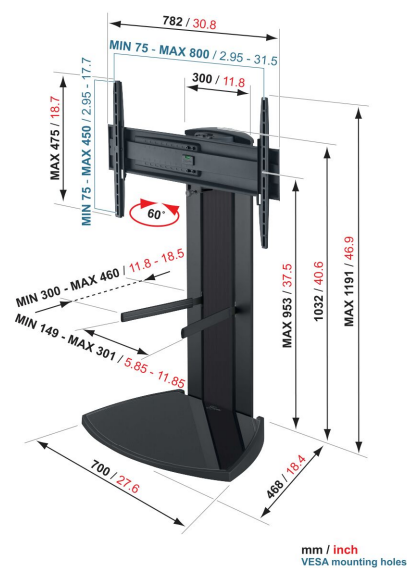


EFF 8340 TV-Ständer (Schwarz)

Entscheidende Vorteile

- Inklusive Universal AV-Halter. Halter in Höhe, Breite und Tiefe einstellbar.
- Zum leichten Verbergen und Verstecken von Kabeln in beliebiger Höhe
- Integrierter Stauraum
- Rasten Sie Ihren Fernseher sicher ein
- Drehen Sie Ihren Fernseher ohne Mühe um bis zu 60°

Suchen Sie eine Komplettlösung, mit der Sie Ihren Fernseher überall im Raum aufstellen können? Der TV-Ständer EFF 8340 eignet sich für Fernseher von 40 bis 65 Zoll. Er hält Ihren Fernseher mit AV-Geräten und verbirgt sogar Ihre Kabel.



EFF 8340 TV-Ständer (Schwarz)



Technische Daten

Artikelnummer (SKU)	8383400
Farbe	Schwarz
EAN-Einzelbox	8712285315565
Produktgröße	L
TÜV-zertifiziert	Ja
Drehbar	Eingeschränkte Beweglichkeit (bis zu 60°)
Garantie	Lebenslang
Min. Bildschirmgröße (Zoll)	40
Max. Bildschirmgröße (Zoll)	65
Max. Gewichtslast (kg/Lbs)	45 / 99.21
Min. hole pattern	100mm x 100mm
Max. hole pattern	400mm x 400mm
Max. Schraubengröße	M8
Max. Schnittstellenhöhe (mm)	475
Max. Breite der Schnittstelle (mm)	830
Zertifizierungen	TÜV
Universelles oder festes Lochmuster	Universell
Auszeichnungen	Good Industrial Design Award
Max. Schreibtischdicke	Good Industrial Design Award

VOGEL'S HOLDING BV (©)

Alle Rechte vorbehalten.
Druckfehler, technische
Änderungen und
Preisänderungen vorbehalten.

Datum: 2023-01-13



Vogel's. For Sure.