



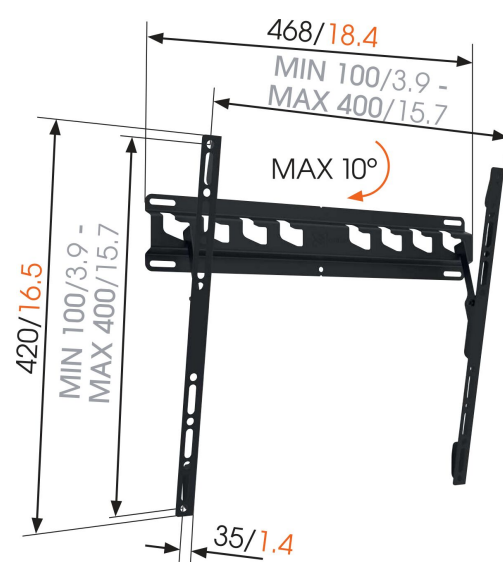
MA3010 Support TV Inclinable

Principaux avantages

- Évitez les reflets : inclinaison jusqu'à 10°
- Testé à 3 fois le poids maximum du téléviseur
- Fixez votre téléviseur exactement où vous le voulez
- Facile à enlever pour installer vos câbles
- Qualité fiable à un prix abordable

Pour les téléviseurs de 32 à 65 pouces (165 cm)

Les téléviseurs pesant jusqu'à 40 kg sont entre de bonnes mains avec le MA 3010. Ce support mural TV solide est un bon choix pour les écrans de 32 à 65 pouces.



mm/inch
VESA mounting holes



MA3010 Support TV Incluable

Spécifications

| | |
|---|-------------------------|
| N° d'article (SKU) | 8573010 |
| Couleur | Noir |
| EAN emballage unitaire | 8712285337062 |
| Dimensions du produit | M |
| Certifié TÜV | Oui |
| Inclinaison | Inclinaison jusqu'à 10° |
| Garantie | 2 ans |
| Dimensions min. écran (pouce) | 32 |
| Dimensions max. écran (pouce) | 65 |
| Charge max. (k/Lbs) | 40 / 88.18 |
| Min. hole pattern | 100mm x 100mm |
| Max. hole pattern | 400mm x 400mm |
| Dim. max. boulon | M8 |
| Certifications | TÜV |
| Distance min. au mur (mm / inch) | 35 / 1.38 |
| Modèle universel ou fixe de trous de fixation | Universel |

VOGEL'S HOLDING BV (©)

Tous droits réservés.
Sous réserve d'erreurs
d'impression et de modifications
techniques ou de prix.

Date : 2023-01-13



Vogel's. For Sure.