



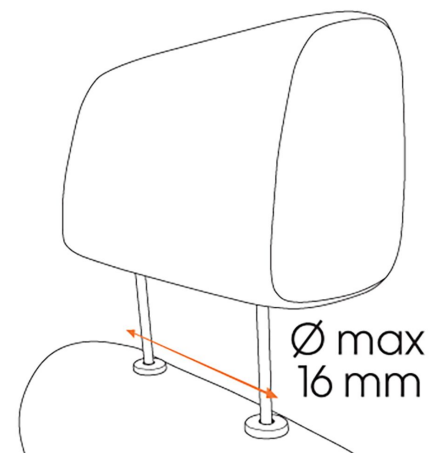
TMS 1020 Tablet Car Pack

Entscheidende Vorteile

- Befestigen Sie Ihr Tablet sicher an der Rückseite der Kopfstütze
- Genießen Sie Ihr Tablet sowohl im Hoch- als auch im Querformat
- Installation ganz ohne Werkzeug

Reisespaß für alle

Wenn man die Kinder im Auto unterhalten muss, ist ein Tablet eine große Hilfe. Aber natürlich soll das Tablet nicht herumfliegen, während Sie fahren. Mit unserer Tablet-Universalhalterung lässt sich ein Tablet ganz einfach an der Rückseite einer Kopfstütze befestigen, in bequemer Sichtposition.



Suitable for headrests
10 - 20 cm | 4 - 8 inch



TMS 1020 Tablet Car Pack

Technische Daten

Artikelnummer (SKU)	8371020
Farbe	Schwarz
EAN-Einzelbox	8712285326721
Neigbar	Bis zu 15° neigbar
Drehen	Bis zu 360°
Garantie	5 Jahre
Min. Bildschirmgröße (Zoll)	10
Max. Bildschirmgröße (Zoll)	13
Max. Gewichtslast (kg)	1
Max. Bildschirmtiefe (mm)	13
Tablet-Marke und -Modell(e)	Universell
Tabletnutzung	In einem Auto
Auszeichnungen	CES Award 2015 Good Industrial Design Award iF Product Design Award