

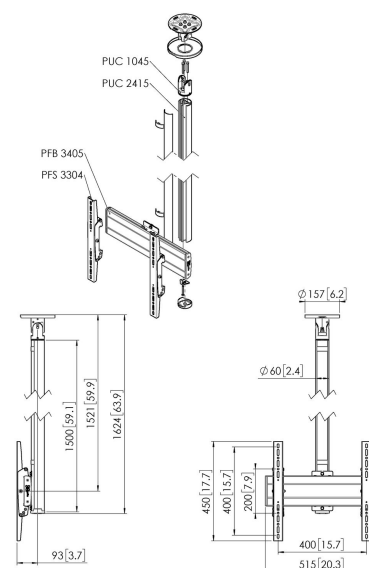
CT241544S Deckenhalter

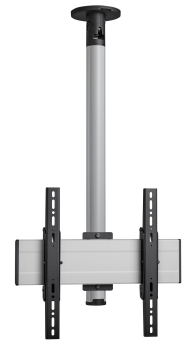
Entscheidende Vorteile

- Elegantes erstklassiges Design
- Einfache Installation
- Drehbar

Deckenbefestigung set CT241544

Bildschirmgröße: Passgröße: 400x400Max. Last: 40 kg - 88 lbs Set bestehend aus: • 1x PUC 1045 Deckenadapter schwenk- und neigbar • 1x PUC 2415 Profil 150 cm • 1x PFB 3405 Bildschirm-Adapterstange • 1x PFS 3304 Bildschirm-Adapterstreifen





Technische Daten

Artikelnummer (SKU)	7955114
Farbe	Silber
EAN-Einzelbox	8712285347221
Länge	1624
Breite	515
Tiefe	172
TÜV-zertifiziert	Ja
Neigbar	Bis zu 20° neigbar
Drehbar	Bis zu 360°
Garantie	5 Jahre
Min. hole pattern	100mm x 100mm
Max. hole pattern	400mm x 400mm
Max. Schraubengröße	M8
Max. Schnittstellenhöhe (mm)	450
Max. Breite der Schnittstelle (mm)	515
Deckenarten	Flache / geneigte Decke
Max. Abstand zur Decke - Mittendisplay	1521
Max. horizontale Lochung (mm)	400
Max. Bildschirmgröße (Zoll)	65
Max. vertikale Lochung (mm)	400
Min. horizontale Lochung (mm)	100
Min. Bildschirmgröße (Zoll)	32
Min. vertikale Lochung (mm)	100
Orientierung	Querformat / Hochformat
Universelles oder festes Lochmuster	Universell

VOGEL'S HOLDING BV (©)

Alle Rechte vorbehalten.
Druckfehler, technische
Änderungen und
Preisänderungen vorbehalten.

Datum: 2023-03-14

