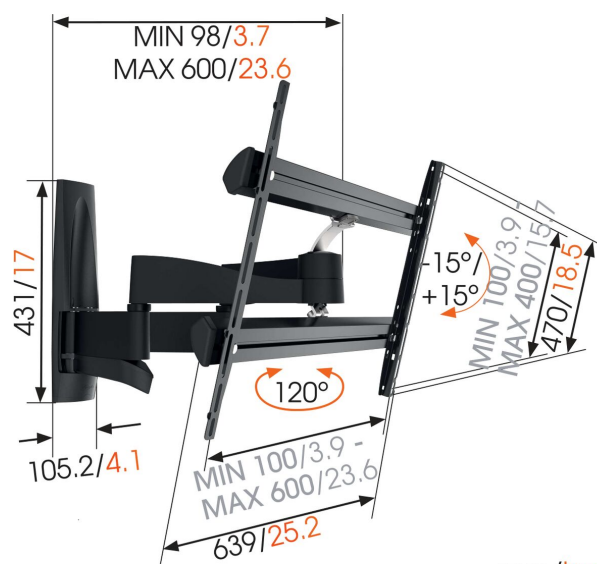




WALL 2350 Staffa TV Girevole

Per TV fino a 65 pollici (165 cm)

Il supporto a muro per TV WALL 2350 è adatto a TV da 40 a 65 pollici (da 101 a 165 cm). Fornisce un montaggio sicuro per TV fino a 45 kg. Supporto per la tua pesante TV. Gli schermi di grandi dimensioni possono pesare molto. Il supporto TV WALL 2350 ha bracci resistenti, permettendoti di spostare in modo semplice anche gli schermi più pesanti.



mm/inch
VESA mounting holes



WALL 2350 Staffa TV Girevole

Specifiche

Numero dell'articolo (SKU)	8354080
Colore	Nero
EAN scatola singola	8712285330865
Dimensione prodotto	L
Inclinazione	Inclinazione fino a 15°
Rotazione	Movimento (fino a 120°)
Garanzia	A vita
Dimensione minima dello schermo (pollici)	40
Dimensione massima dello schermo (pollici)	65
Min. hole pattern	100mm x 100mm
Max. hole pattern	600mm x 400mm
Dimensione massima del bullone	M8
Altezza massima dell'interfaccia (mm)	470
Larghezza massima dell'interfaccia (mm)	639
Certificazioni	TÜV
Distanza massima dal muro (mm / inch)	600 / 23.62
Distanza minime dal muro (mm / inch)	98 / 3.86
Numero di punti perno	4
Struttura con misure standard o universali	Universale