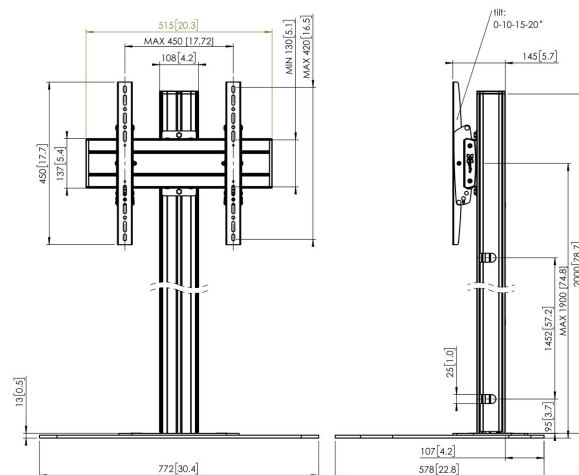
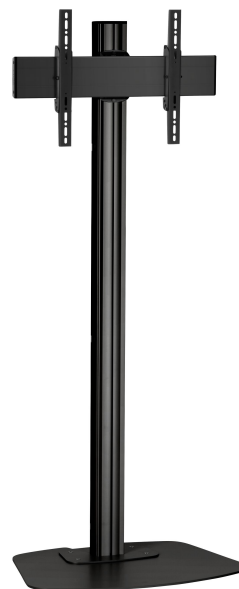


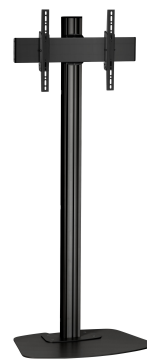
## F2044B Pied de sol

### Pied de sol kit F2044

Taille d'écran : Installation: 400x400 Charge maximale : 60 kg / 132 lbs Kit composé de : • 1x PFF 7020 Plaque de sol • 1x PUC 2720 Tube 200 cm • 1x PFB 3405 La barre d'interface • 1x PFS 3304 Bandes interface



## F2044B Pied de sol



# Spécifications

|   |                         |
|---|-------------------------|
| N° d'article (SKU)                            | 7951030                 |
| Couleur                                       | Noir                    |
| EAN emballage unitaire                        | 8712285332586           |
| Hauteur                                       | 2000                    |
| Largeur                                       | 772                     |
| Profondeur                                    | 578                     |
| Certifié TÜV                                  | Oui                     |
| Inclinaison                                   | Inclinaison jusqu'à 20° |
| Garantie                                      | 5 ans                   |
| Charge max. (kg)                              | 60                      |
| Min. hole pattern                             | 100mm x 100mm           |
| Max. hole pattern                             | 450mm x 420mm           |
| Dim. max. boulon                              | M8                      |
| Hauteur max. interface (mm)                   | 450                     |
| Largeur max. interface (mm)                   | 515                     |
| Distance max. au sol - centre écran (mm)      | 1900                    |
| Modèle max. trous de fixations hor. (mm)      | 450                     |
| Dimensions max. écran (pouce)                 | 65                      |
| Modèle max. trous de fixation vert. (mm)      | 420                     |
| Modèle min. trous de fixations hor. (mm)      | 100                     |
| Modèle min. trous de fixation vert. (mm)      | 100                     |
| Modèle universel ou fixe de trous de fixation | Universel               |

VOGEL'S HOLDING BV (©)

Tous droits réservés.

Sous réserve d'erreurs  
d'impression et de modifications  
techniques ou de prix.

Date : 2022-06-02



**Vogel's. For Sure.**