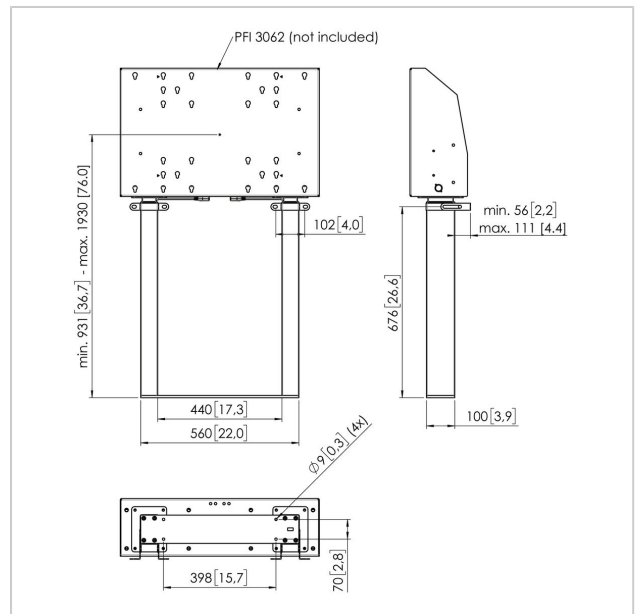


# PFFE 7109 Motorbetriebene Hebevorrichtung für Displays 90 cm

Artikelnummer (SKU)  
Farbe

7371090  
Schwarz

Der auf dem Boden montierte PFFE 7109 Display-Lift von Vogel's mit Dualantrieb eignet sich ideal für Situationen, in denen eine niedrige Einbauhöhe sowie eine hohe Endposition des Displays erforderlich ist. Der Display-Lift wird mit speziellen Wandhalterungen und einer Bodenplatte geliefert. In Kombination mit der PFI 3062 Interface-Box stellt der PFFE 7109 eine vielseitige und stabile Bodenmontagelösung dar. Verwenden Sie das optionale elektronische Sicherheitsband PFA 9119, um Schäden zu vermeiden, wenn die Bewegung durch einen Gegenstand blockiert wird.



## PFFE 7109 Motorbetriebene Hebevorrichtung für Displays 90 cm

[www.vogels.com](http://www.vogels.com)



VOGEL'S HOLDING BV 2019 (c) Alle Rechte vorbehalten.  
Vorbehaltlich Druckfehler, technischer und Preisänderungen.  
Datum:2019-08-01

### Technische Daten

Produkttyp-Nummer	PFFE 7109
Artikelnummer (SKU)	7371090
Farbe	Schwarz
EAN-Einzelbox	8712285342905
Garantie	5 Jahre
Min. Bildschirmgröße (Zoll)	49
Max. Bildschirmgröße (Zoll)	90
Max. Gewichtslast (kg)	120
Max. Abstand zum Boden - zentrales Display (mm)	1930
Min. Abstand zum Boden - zentrales Display (mm)	931
Motorisiert	True
Ferngesteuert	Ja
Travel	999

