

PPC 1555 Projektor- Deckenbefestigung verstell- und verdeckbar weiß

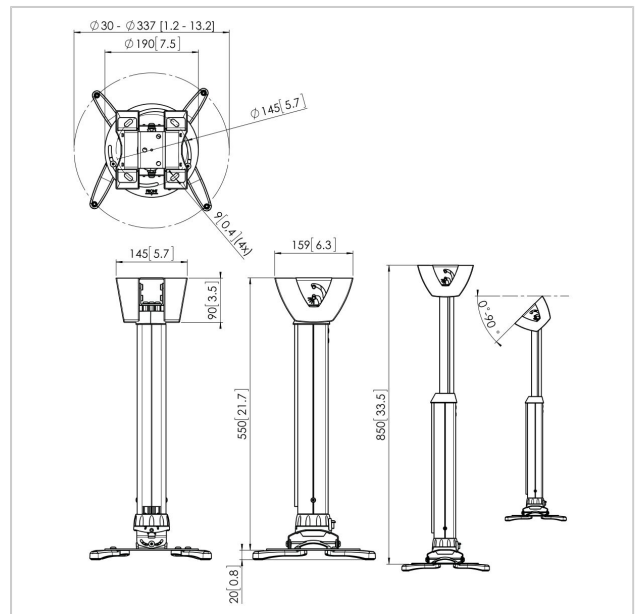
Artikelnummer (SKU)
Farbe

7015551
Weiß

Entscheidende Vorteile

- Kabel voll verdeckt
- Feineinstellung während der Installation
- Feineinstellung nach der Installation möglich
- Diebstahlschutz

Der Projektorhalter PPC 1555 ist ein in der Höhe einstellbarer Projektorhalter, der speziell für die neueste Generation der Projektoren mit einem Gewicht von bis zu 15 kg gedacht ist. Der Projektoradapter ist mit einer Feineinstellmöglichkeit für die präzise Ausrichtung mit der Projektionsfläche ausgestattet. Nach der Ausrichtung bleibt der Projektor in seiner Position. Durch Drehen des einzigartigen Reibrings wird eventuell vorhandenes Spiel der Adapterverbindungen beseitigt, was aus dem Halter eine solide und sehr stabile Lösung macht.





PPC 1555 Projektor- Deckenbefestigung verstell- und verdeckbar weiß

www.vogels.com

VOGEL'S HOLDING BV 2019 (c) Alle Rechte vorbehalten.
Vorbehaltlich Druckfehler, technischer und Preisänderungen.
Datum: 2019-05-17

Technische Daten

Produkttyp-Nummer	PPC 1555
Artikelnummer (SKU)	7015551
Farbe	Weiß
EAN-Einzelbox	8712285325182
TÜV-zertifiziert	Ja
Neigbar	Bis zu 15° neigbar
Drehbar	Bis zu 360°
Garantie	5 Jahre
Max. Gewichtslast (kg)	20
Fischer enthalten	Ja
Max. Abstand zur Decke (mm)	850
Min. Abstand zur Decke (mm)	550
Reichweite (Durchmesser)	30 - 337 mm
Rolle	15

