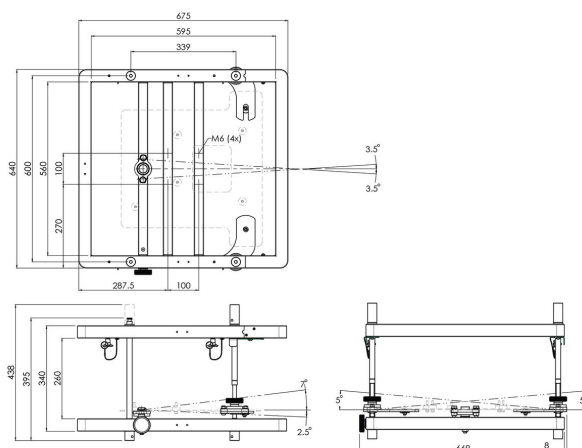


## S112.4200 marco apilable, max. 500x560x200 (p x l x a)

Este marco de apilamiento (pequeño 200) es ligero y robusto gracias a su material de aluminio. Cuenta con un frontal desmontable y un ajuste fino sobre tres ejes.



Smart  
metals  
MOUNTING SOLUTIONS





## S112.4200 marco apilable, max. 500x560x200 (p x l x a)



## Especificaciones

Carga máx. de peso (kg)	100
Carga máx. de peso (Lbs)	220.46
Longitud	615
Altura	438
Anchura	769
Número de artículo (SKU)	S112.4200
Caja individual EAN	8718868872210
Color	Negro
Garantía	5 años

VOGEL'S HOLDING BV (©)

Todos los derechos reservados.  
Sujeto a errores tipográficos y  
a correcciones técnicas y de  
precios.

Fecha: 2024-09-26