



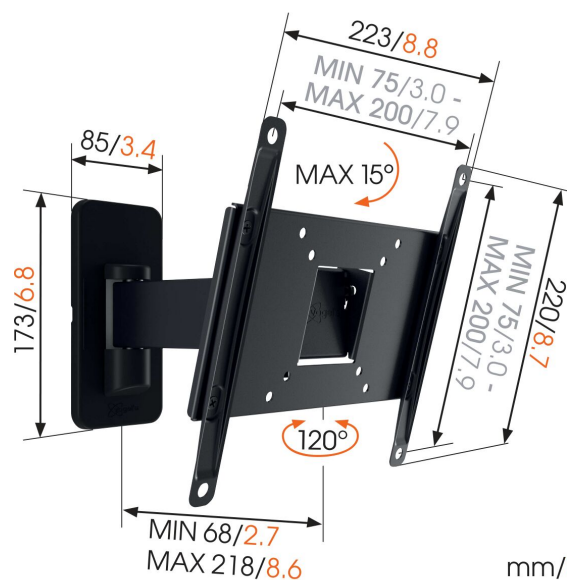
## MA 2030 uchwyt regulowany do telewizora

### Kluczowe atuty

- Watch from anywhere in the room: turn up to 120°
- Tested up to 3 times max. TV weight
- Bolts and fischer® plugs included
- Avoid reflections: tilt up to 15°
- Niezawodna jakość w przystępnej cenie

### For TVs up to 43 inch (102 cm)

The MA 2030 is a sturdy TV wall mount suitable for TVs from 19 to 43 inches. TVs weighing up to 15 kg stay effortlessly in place.





## MA 2030 uchwyt regulowany do telewizora

### Specyfikacja

Numer artykułu (SKU)	8552030
Kolor	Czarny
Kod EAN pojedynczego opakowania	8712285331282
Rozmiar produktu	S
Certyfikat TÜV	Tak
Uchylny	Uchylny do 15°
Obrót	Obrotowy (do 120°)
Gwarancja	2-letnia
Min. rozmiar ekranu (cale)	19
Maks. rozmiar ekranu (cale)	43
Maks. nośność (kg/Lbs)	15 / 33.07
Maks. rozmiar śrub	M8
Maks. wysokość części łączącej (mm)	220
Maks. szerokość części łączącej (mm)	223
Certyfikaty	TÜV
Maks. odległość od ściany (mm / inch)	218 / 8.58
Min. odległość od ściany (mm / inch)	68 / 2.68
Liczba punktów obrotu	2
Uniwersalny lub stały rozkład otworów montażowych	Nieruchomy

VOGEL'S HOLDING BV (©)

Wszystkie prawa zastrzeżone.  
Z zastrzeżeniem błędów  
drukarskich, technicznych i  
zmian cen.

Data: 2023-01-13

