



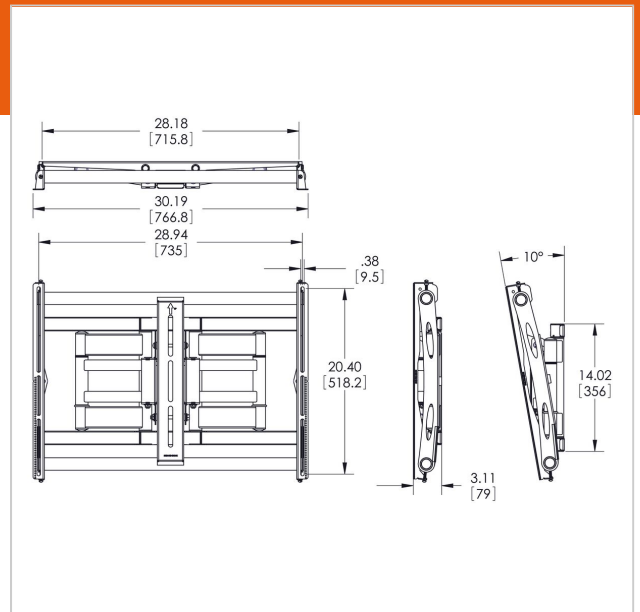
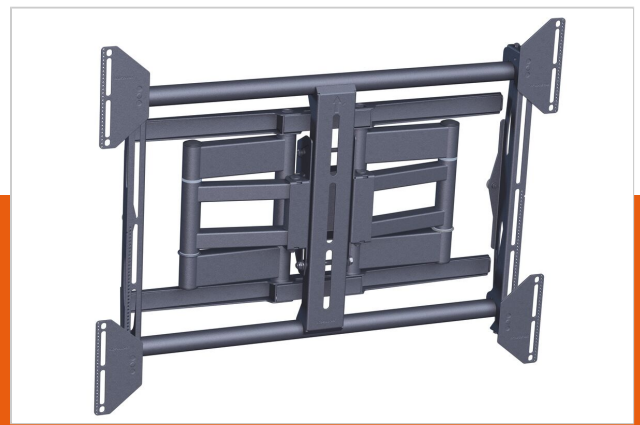
PFW 6851 Display muurbeugel kantelbaar/draaibaar

Artikelnummer (SKU)
Kleur

7368510
Zwart

De PFW 6851 is een draai- en kantelbare muurbeugel voor displays tot 80 kg. De steun is geschikt voor displays van 42-85 inch of met een gatenpatroon van 200 x 200 mm tot 800 x 600 mm.

De PFW 6851 kan 45° naar links en 45° naar rechts gedraaid worden, 10° kantelen en kan 40 cm van de wand uitgetrokken worden.





PFW 6851 Display muurbeugel kantelbaar/draaibaar

VOGEL'S HOLDING BV 2019 (c) Alle rechten voorbehouden.
Drukfouten, technische aanpassingen en prijswijzigingen
voorbehouden.
Datum:2021-02-10

www.vogels.com

Specificaties

Numer producttype	PFW 6851	Min. grootte beeldscherm (inch)	42
Artikelnummer (SKU)	7368510	Aantal scharnierpunten	3
Kleur	Zwart	Positie	Horizontaal
EAN enkele doos	8712285323386		
TÜV-gecertificeerd	Ja		
Kantelen	Kantelsysteem tot 10°		
Draaien	Tot 90°		
Garantie	5 jaar		
Min. grootte beeldscherm (inch)	42		
Max. grootte beeldscherm (inch)	85		
Max. laadgewicht (kg)	80		
Max. hoogte van interface (mm)	671		
Max. breedte van interface (mm)	871		
Waterpasfunctie	Horizontaal waterpas maken na montage		
Opties vergrendeling	Geen slot		
Max. afstand tot de muur (mm)	404		
Max. horizontaal gatenpatroon (mm)	800		
Max. grootte beeldscherm (inch)	85		
Max. verticaal gatenpatroon (mm)	600		
Min. afstand tot de muur (mm)	79		