

PFW 2030 Support mural basculant et pivotant pour écran

N° d'article (SKU)
Couleur

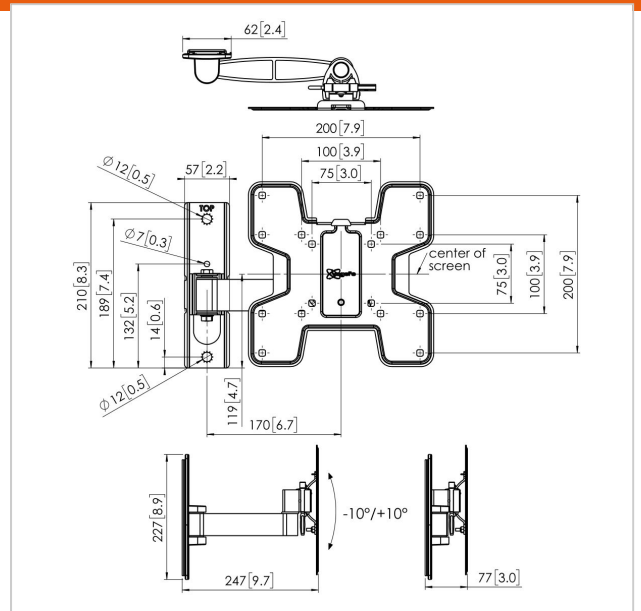
7320300
Noir

Principaux avantages

- Design haut de gamme élégant
- Inclinable en douceur, sans palier
- Mise de niveau après l'installation
- Cadenas anti-vol

La gamme PWF 2000, sobre et fine, est conçue en pensant au secteur de l'hospitalité.

Le sens même de l'hospitalité est de fournir les meilleurs services à vos hôtes. Les divertissements à disposition dans les chambres font partie de ces services et les hôtes attendent la plus haute qualité ! L'esthétique sobre et le profil mince de la gamme PWF 2000 soulignent parfaitement votre contenu. En outre, un cadenas discret intégré garantit la sécurité de votre HotelTV. Vous avez ainsi l'assurance d'une solution particulièrement sûre et fine, certifiée TÜV.





PFW 2030 Support mural basculant et pivotant pour écran

www.vogels.com

VOGEL'S HOLDING BV 2019 (c) Tous droits réservés.
Sous réserve d'erreurs d'impression et de modifications techniques ou de prix.
Date : 2020-02-25

Spécifications

N° type produit	PFW 2030
N° d'article (SKU)	7320300
Couleur	Noir
EAN emballage unitaire	8712285335129
Certifié TÜV	Oui
Inclinaison	Inclinaison -10°/+10°
Pivoter	Jusqu'à 120°
Garantie	5 ans
Charge max. (kg)	16
Dim. max. boulon	M8
Hauteur max. interface (mm)	235
Largeur max. interface (mm)	235
Fischer intégré	Oui
Fonction de mise de niveau	Mise de niveau horizontale après installation
Verrouillable	True
Fonctions de verrouillage	Cadenas inclus / intégré
Distance max. au mur (mm)	247
Dimensions max. écran (pouce)	43
Distance min. au mur (mm)	77
Dimensions min. écran (pouce)	19
Nombre de points de pivot	2
Modèle universel ou fixe de trous de fixation	Fixe

