

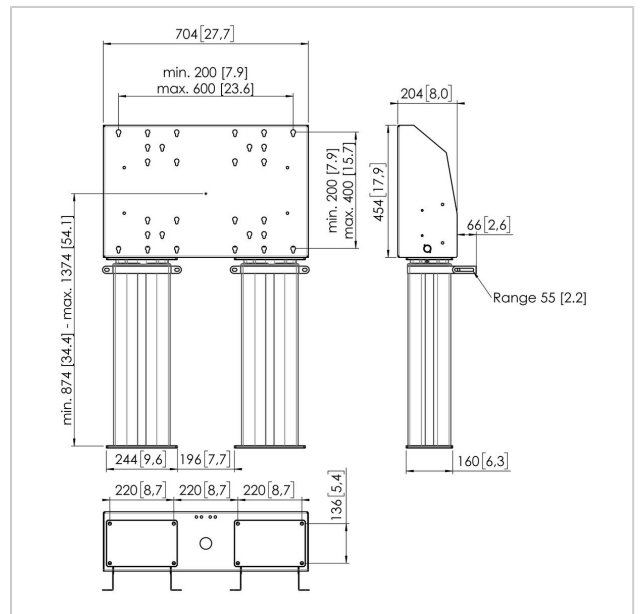
# FMDE 5064 Motorized floor mounted double actuator 50 cm

Artikelnummer (SKU)  
Farbe

7950654  
Silber

## Entscheidende Vorteile

- Einfache Installation
- Höhe bis zu 50 cm einstellbar
- Abschließbarer Schrank



## FMDE 5064 Motorized floor mounted double actuator 50 cm

[www.vogels.com](http://www.vogels.com)



VOGEL'S HOLDING BV 2019 (c) Alle Rechte vorbehalten.  
Vorbehaltlich Druckfehler, technischer und Preisänderungen.  
Datum:2019-04-23

## Technische Daten

Produkttyp-Nummer	FMDE 5064
Artikelnummer (SKU)	7950654
Farbe	Silber
EAN-Einzelbox	8712285343643
Breite	704
Tiefe	204
Garantie	5 Jahre
Min. Bildschirmgröße (Zoll)	40
Max. Bildschirmgröße (Zoll)	90
Max. Gewichtslast (kg)	200
Max. Abstand zum Boden - zentrales Display (mm)	1374
Min. Abstand zum Boden - zentrales Display (mm)	873
Motorisiert	True
Ferngesteuert	Ja
Travel	500

