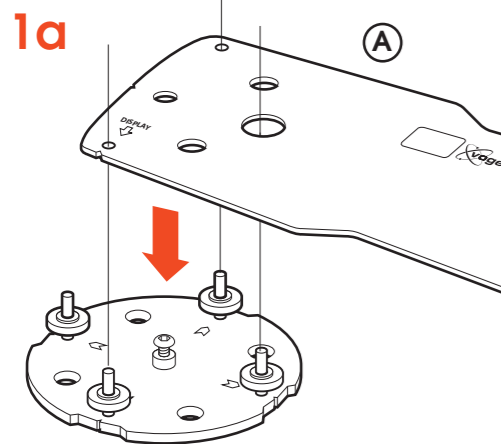
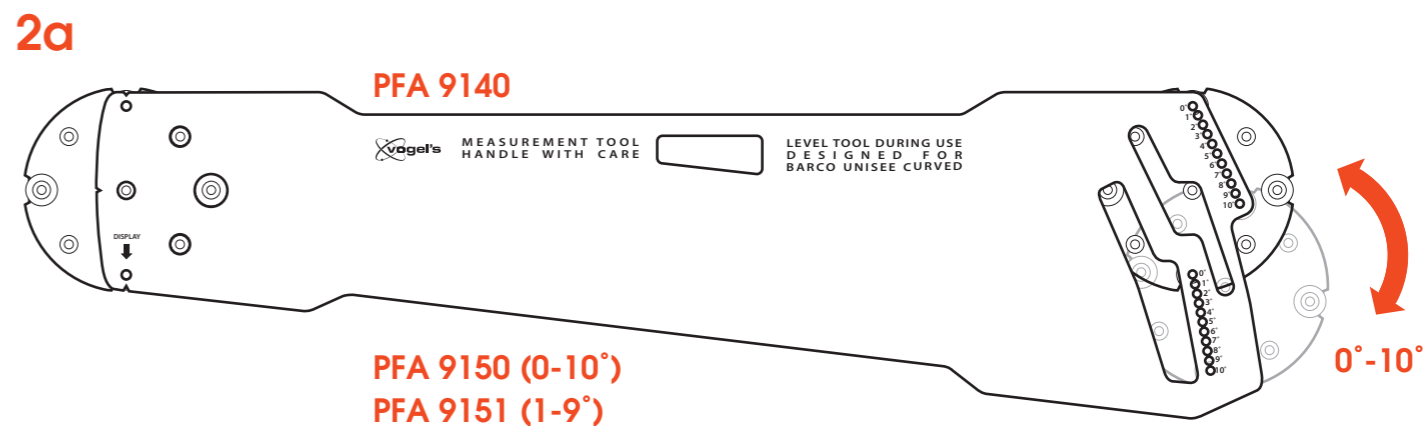
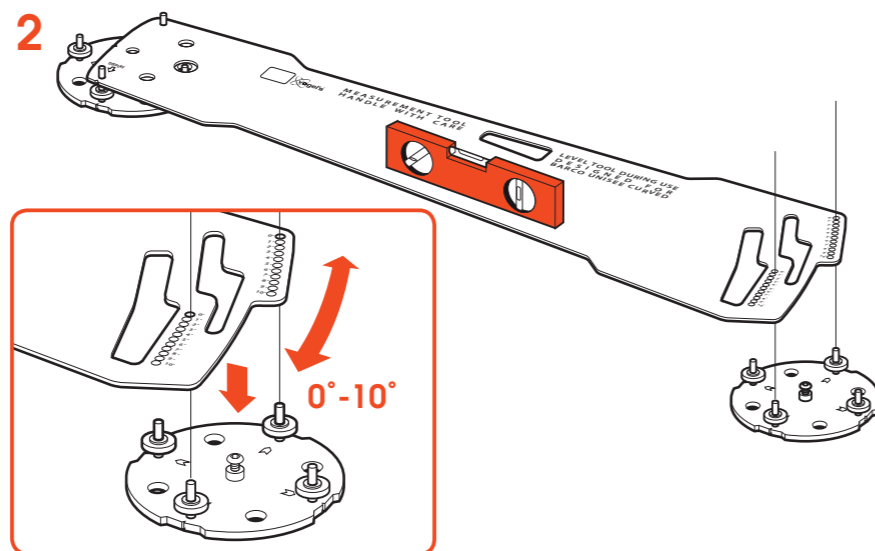
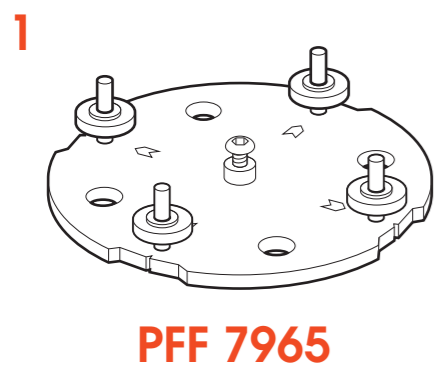
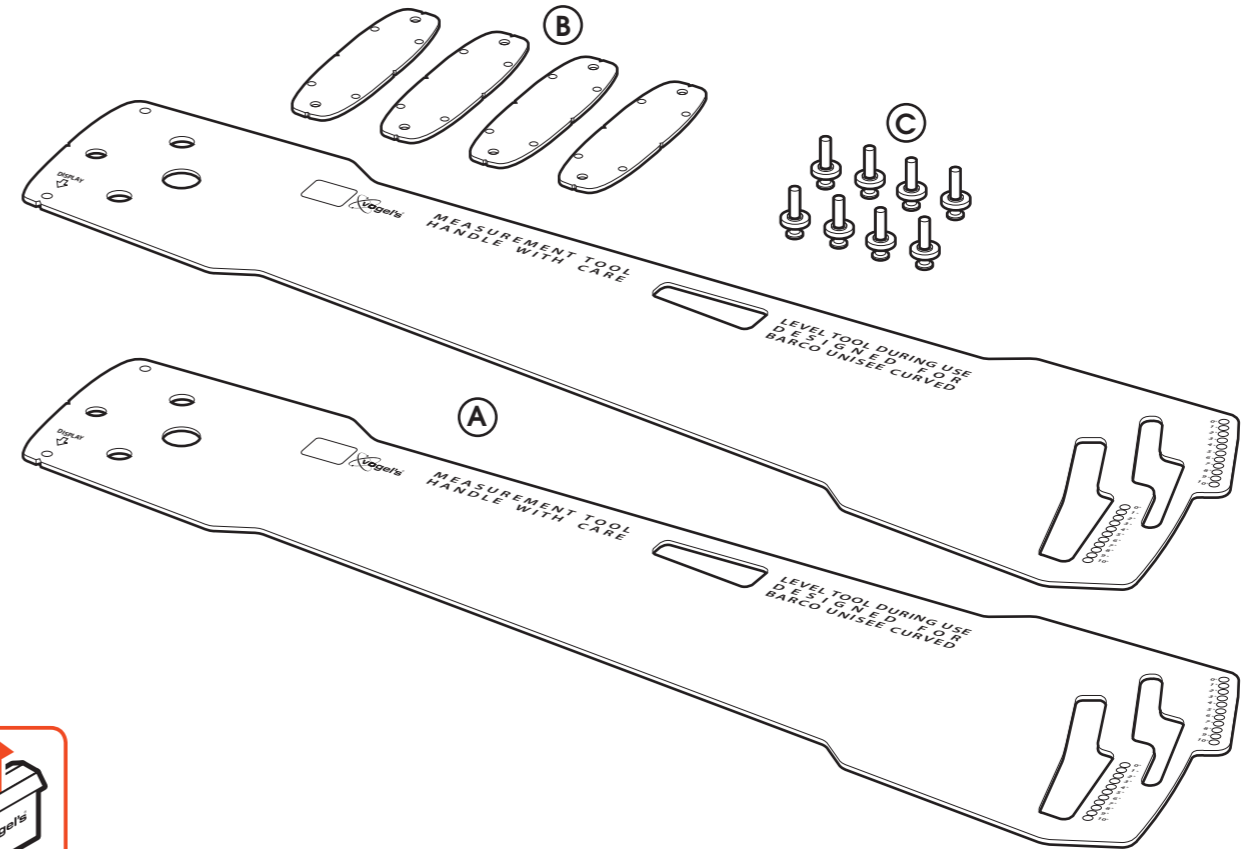


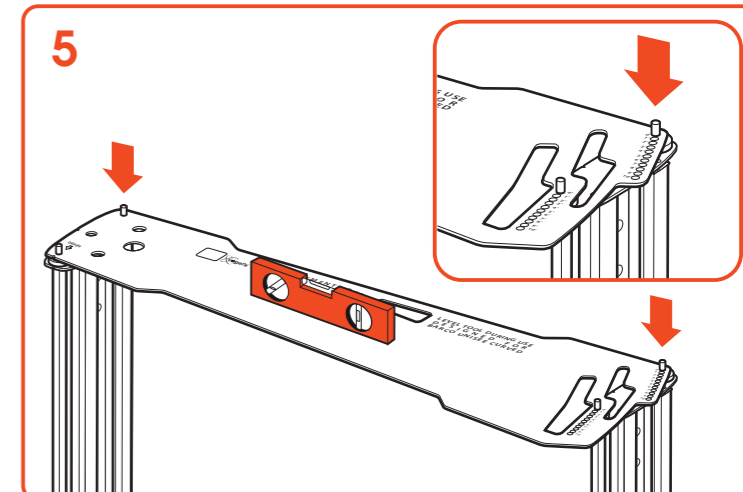
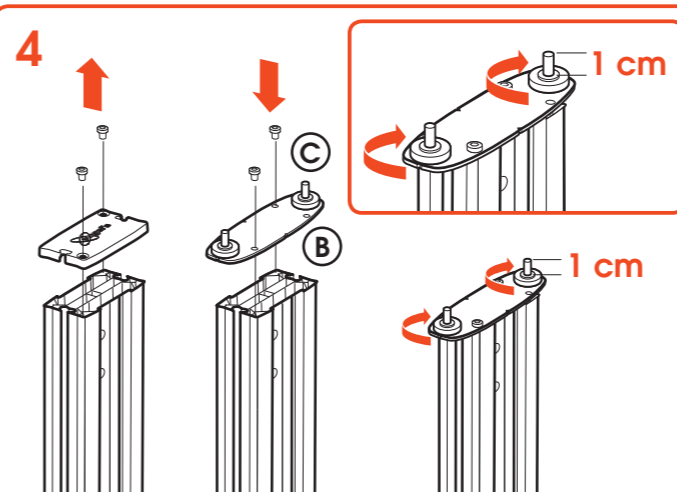
PFA 9140 UniSee spacer curved landscape even angles 0-10°
PFA 9150 UniSee spacer curved portrait even angles 0-10°
PFA 9151 UniSee spacer curved portrait odd angles 1-9°



| | | | |
|-----------------------------|----------------------------|-------------------------------------|---------------------------|
| EN Mounting instructions | IT Istruzioni di montaggio | RU Инструкция по сборке и установке | RO Instrucțiuni de montaj |
| DE Montageanleitung | PT Manual de montagem | CZE Návod k montáži | UK Вказівки по монтажі |
| FR Consignes d'installation | EL Οδηγίες συναρμολόγησης | SK Návod na montáž | BG Инструкции за монтаж |
| NL Montagevoorschrift | SV Montageföreskrifter | HU Szerelési előírás | JA 設置の説明書 |
| ES Instrucciones de montaje | PL Instrukcja montażu | TR Montaj klavuzu | ZH 装配说明 |



3 EN. For fixing and levelling PUC 29xx pole, see manual PFF 7965.
 DE. Zum Befestigen und Nivellieren der PUC 29xx Stange, siehe Handbuch PFF 7965.
 FR. Pour fixer et ajuster la potence PUC 29xx, veuillez vous référer aux instructions du PFF 7965.
 NL. Voor vastzetten en stellen van PUC 29xx paal, zie handleiding PFF 7965.
 ES. Para la instalación y nivelación del tubo PUC 29xx, consulte el manual PFF 7965.
 IT. Per il fissaggio ed il livellamento del palo PUC 29xx, vedi manuale PFF 7965.
 RUS. Для фиксации и выравнивания PUC 29xx смотрите руководство PFF 7965.
 PL. Aby zamontować i wypoziomować profil PUC 29xx sprawdź instrukcję PFF 7965.



(GB) Subject to printing errors and technical amendments.
(NL) Drukfouten en technische wijzigingen voorbehouden.
(F) Sous réserve de fautes d'impression et de modifications techniques.
(D) Für Druckfehler übernehmen wir keine Verantwortung. Technische Änderungen vorbehalten.
(E) Reservados errores de imprenta y sujeta a modificaciones.
(I) Con riserva di modifiche tecniche e di eventuali errori di stampa.
(P) Reserva-se a ocorrência de gralhas e de modificações técnicas.
(H) Nyomdahibák és technikai változtatások joga fenntartva.
(PL) Zastrzeżenie się możliwość występowania błędów drukarskich i zmian technicznych.
(RUS) Возможны ошибки при печати и технические модификации.

Designed and engineered in the Netherlands
More information on: www.vogels.com

VOGELS PRODUCTS BV, HONDSRUGLAAN 93, 5628 DB EINDHOVEN, THE NETHERLANDS