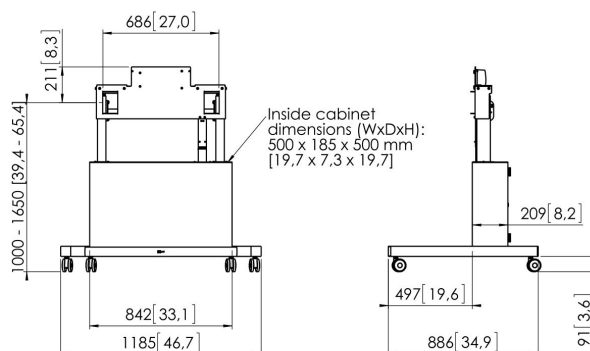




PFTE 7111 Trolley pour écran, motorisé avec armoire

Table roulante motorisée à hauteur réglable PFTE 7111 de Vogel's spécialement conçue pour les grands écrans LCD/ Plasma et les grands écrans tactiles. Elle trouve idéalement sa place dans les écoles, les entreprises, les centres d'affaires et convient à la vidéoconférence. Le fonctionnement du PFTE 7111 est extrêmement fluide et discret. Cette table roulante peut accueillir des écrans de 85 pouces et 160 kg. PFB 3402 / PFB 3405 pas possible.





PFTE 7111 Trolley pour écran, motorisé avec armoire



Spécifications

N° d'article (SKU)	7371114
Couleur	Argent
EAN emballage unitaire	8712285323560
Certifié TÜV	Oui
Garantie	5 ans
Dimensions min. écran (pouce)	42
Dimensions max. écran (pouce)	86
Charge max. (kg)	160
Distance max. au sol - centre écran (mm)	1650
Distance min. au sol - centre écran (mm)	1000
Motorisé	Oui
Télécommandé	Oui
Travel	650

VOGEL'S HOLDING BV (©)

Tous droits réservés.
Sous réserve d'erreurs
d'impression et de modifications
techniques ou de prix.

Date : 2022-06-01



Vogel's. For Sure.