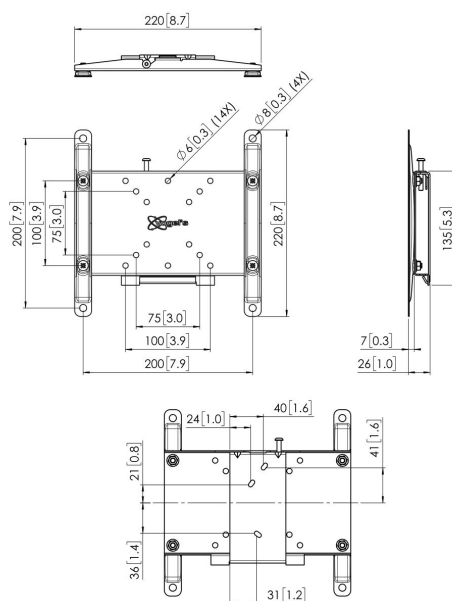


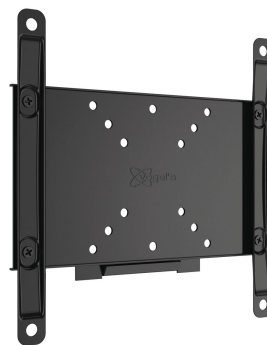
PFW 4200 Soporte fijo a pared

Sistema de montaje antirrobo para espacios públicos

El soporte de pared fijo PFW 4200 con mecanismo de bloqueo ayuda a evitar el robo de pantallas planas grandes en lugares públicos. El sistema de montaje PFW 4200 se ha diseñado especialmente para el sector hostelero y para lugares públicos donde no puede haber una vigilancia continua. El mecanismo de bloqueo evita que se pueda extraer la pantalla, pero sin obstaculizar el acceso a esta para reparaciones y mantenimiento. Además, este mecanismo impide que la pantalla se golpee accidentalmente con la pared. El modelo PFW 4200 es apto para pantallas de 10 a 43 pulgadas, de hasta 30 kg de peso.



PFW 4200 Soporte fijo a pared



Especificaciones

Número de artículo (SKU)	7042000
Color	Negro
Caja individual EAN	8712285330988
Tamaño de producto	S
Certificación TÜV	Si
Garantía	5 años
Tamaño mín. de pantalla (pulgadas)	10
Tamaño máx. de pantalla (pulgadas)	43
Carga máx. de peso (kg/Lbs)	30 / 66.14
Tamaño máx. de perno	M6
Altura máx. de interfaz (mm)	135
Anchura máx. de interfaz (mm)	220
Tacos Fischer en el interior	Si
Bloqueable	True
Opciones de cierre	Candado incluido / integrado
Patrón de orificio horizontal máx. (mm)	200
Tamaño máx. de pantalla (pulgadas)	43
Patrón de orificio vertical máx. (mm)	200
Distancia mín. a la pared (mm / inch)	27 / 1.06
Patrón de orificio horizontal mín. (mm)	50
Tamaño mín. de pantalla (pulgadas)	10
Patrón de orificio vertical mín. (mm)	50
Orientación	Horizontal / Vertical
Patrón de orificios universal o fijo	Fijo

VOGEL'S HOLDING BV (©)

Todos los derechos reservados.
Sujeto a errores tipográficos y
a correcciones técnicas y de
precios.

Fecha: 2023-01-30

