



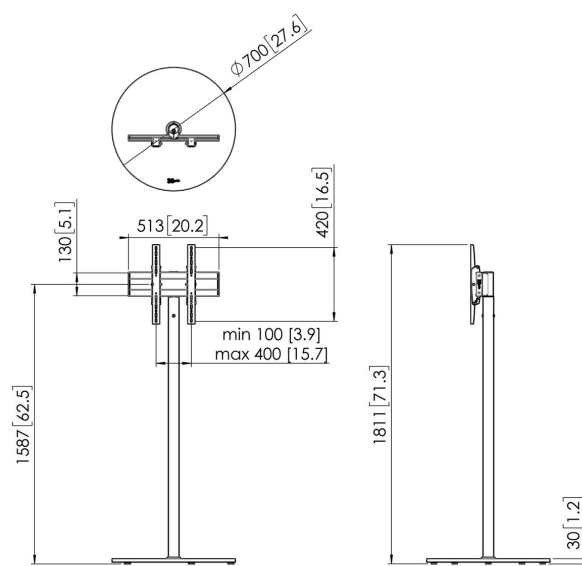
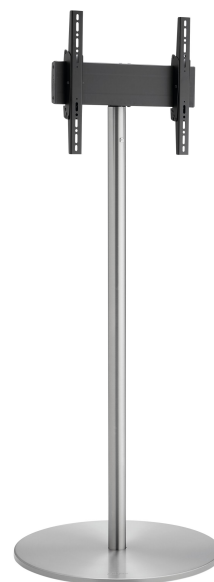
## F1644RVS Display vloerstandaard

### Belangrijke voordelen

- Stijlvol high-end design
- Modulair
- Kabeldoorvoersysteem

### Vloerstandaard kit F1644

Display grootte: 55" Montage: 400x400 Max. gewicht: 40 kg / 88 lbs Kit bevat: • 1x PFF 1560 Display vloerstandaard • 1x PFA 9148 Rotatie module • 1x PFB 3405 Display interface plaat • 1x PFS 3304 Display interface strips





## F1644RVS Display vloerstandaard



# Specificaties

|  |                       |
|--|-----------------------|
| Artikelnummer (SKU)                                  | 7951124               |
| Kleur  | Roestvrij staal       |
| EAN enkele doos                                      | 8712285354908         |
| Hoogte   | 1600                  |
| Breedte  | 700                   |
| Diepte   | 700                   |
| TÜV-gecertificeerd                                   | Ja                    |
| Kantelen   | Kantelsysteem tot 20° |
| Garantie   | 5 jaar                |
| Max. laadgewicht (kg/Lbs)                            | 40 / 88.18            |
| Max. formaat bout                                    | M8                    |
| Max. hoogte van interface (mm)                       | 450                   |
| Max. breedte van interface (mm)                      | 515                   |
| Max. afstand tot vloer vanaf midden beeldscherm (mm) | 1587                  |
| Max. horizontaal gatenpatroon (mm)                   | 400                   |
| Max. grootte beeldscherm (inch)                      | 55                    |
| Max. verticaal gatenpatroon (mm)                     | 400                   |
| Min. horizontaal gatenpatroon (mm)                   | 100                   |
| Min. grootte beeldscherm (inch)                      | 19                    |
| Min. verticaal gatenpatroon (mm)                     | 100                   |

VOGEL'S HOLDING BV (©)

Alle rechten voorbehouden.  
Drukfouten, technische  
aanpassingen en prijswijzigingen  
voorbehouden.

Datum: 2023-01-29



**Vogel's.** For Sure.