

## CT3044 Supporto a soffitto fisso

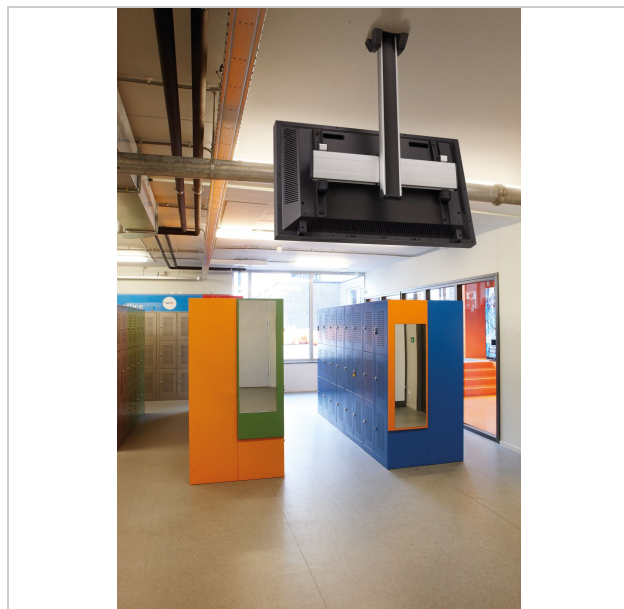
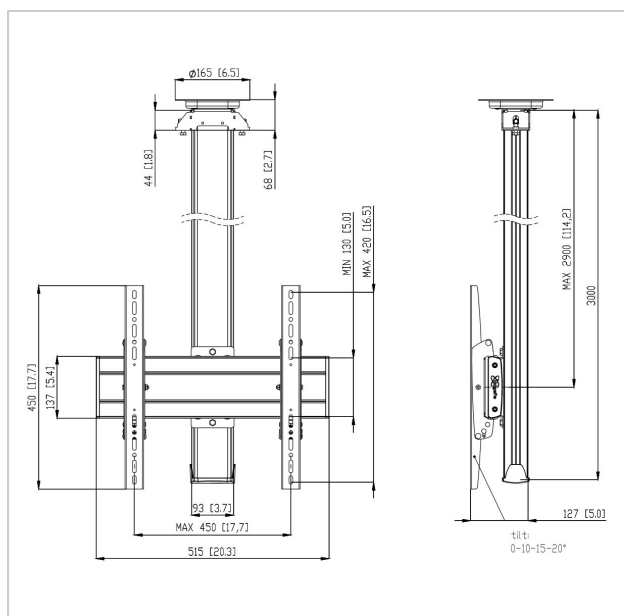
Numero dell'articolo (SKU) 7950100  
 Colore Nero

### Benefici chiave

- Design esclusivo e raffinato
- Gestione del cablaggio
- Installazione rapida e semplice

### Supporto a soffitto kit CT3044

Dimensioni schermo: Fitment: 400x400 Carico massimo: 80 kg - 176 lbs Kit si compone di: • 1x PUC 1065 Piastra a soffitto con rotazione • 1x PUC 2530 Palo 300 cm • 1x PFB 3405 Barra d'interfaccia per schermi • 1x PFS 3304 Banda d'interfaccia per schermi





## CT3044 Supporto a soffitto fisso

[www.vogels.com](http://www.vogels.com)

VOGEL'S HOLDING BV 2019 (c) Tutti i diritti riservati  
Soggetto a errori di stampa, modifiche tecniche e di prezzo.  
Data:2020-08-26

### Specifiche

Numero del tipo di prodotto	CT3044	Disposizione orizzontale massima	450
Numero dell'articolo (SKU)	7950100	del foro di montaggio (mm)	
Colore	Nero	Dimensione massima dello	65
EAN scatola singola	8712285332487	schermo (pollici)	
Lunghezza	3000	Disposizione verticale massima	420
Larghezza	515	del foro di montaggio (mm)	
Profondità	127	Disposizione orizzontale minime	100
Certificazione TÜV	Sì	del foro di montaggio (mm)	
Inclinazione	Inclinazione fino a 20°	Disposizione verticale minime del	100
Rotazione	A 360°	foro di montaggio (mm)	
Garanzia	5 anni	Struttura con misure standard o	Universale
Massimo peso di carico (kg)	80	universali	
Min. hole pattern	100mm x 100mm		
Max. hole pattern	450mm x 420mm		
Dimensione massima del	M8		
bullone			
Altezza massima dell'interfaccia	450		
(mm)			
Larghezza massima	515		
dell'interfaccia (mm)			
Autobloccaggio	True		
Tipi di soffitto	Soffitto piatto		
Fischer interno	Sì		
Distanza massima dal soffitto -	2900		
centro di visione (mm)			