

## PLA 8211 Interfaz superior/ inferior para LED, 1 unidad

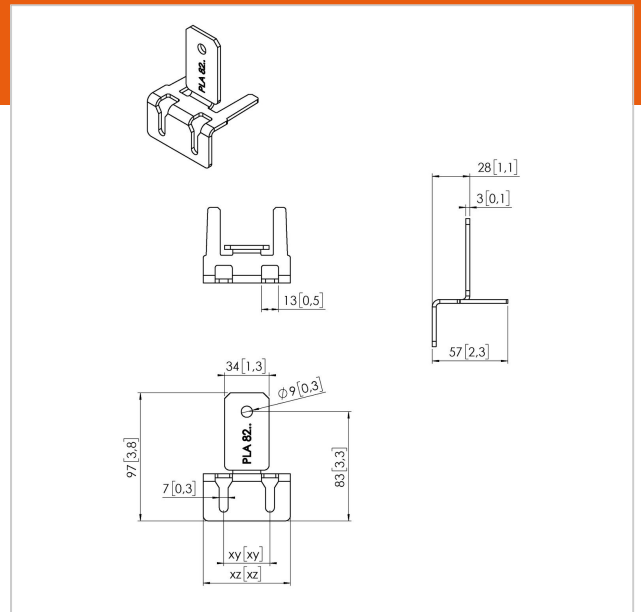
Número de artículo (SKU)  
Color

7182114  
Acero inoxidable

### Beneficios clave

- Instalación fácil

La PLA 8211 se adapta a cada interfaz y puede usarse en la parte superior o inferior del 'videowall' LED. Las dimensiones de la abrazadera varían según el modelo de módulo LED.



## PLA 8211 Interfaz superior/ inferior para LED, 1 unidad



VOGEL'S HOLDING BV 2019 (c) Todos los derechos reservados.  
Sujeto a errores tipográficos y a correcciones técnicas y de  
precios.  
Fecha: 2019-08-09

[www.vogels.com](http://www.vogels.com)

## Especificaciones

Número de tipo de producto	PLA 8211
Número de artículo (SKU)	7182114
Color	Acero inoxidable
Caja individual EAN	8712285339929
Certificación TÜV	Si
Garantía	5 años

