

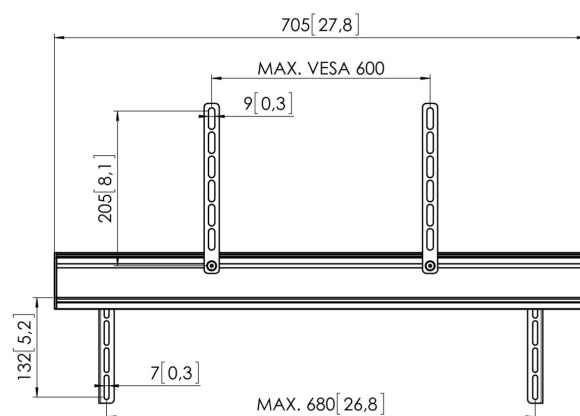
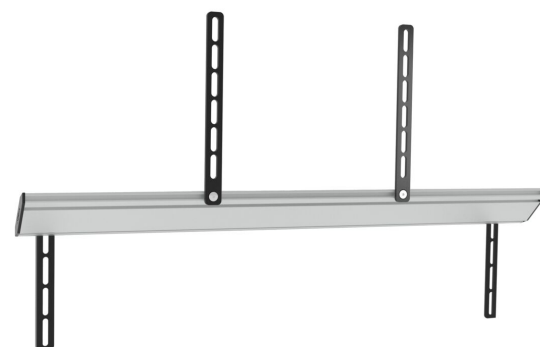


SOUND 3450 Support pour barre de son

Principaux avantages

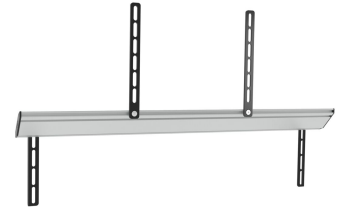
- Trouvez la meilleure position d'écoute
- Votre son tourne avec votre téléviseur
- Ajustez la hauteur et la profondeur de votre barre de son à votre téléviseur

Lorsque vous faites pivoter votre télévision d'un côté à l'autre, vous souhaitez que votre barre de son accompagne l'écran. La fixation de barre de son universelle (SOUND 3450) de Vogel's a été créée spécialement pour les télévisions à écran plat pivotant. La barre de son est toujours positionnée face à vous afin que l'image et le son ne soient jamais désynchronisés.





SOUND 3450 Support pour barre de son



Spécifications

N° d'article (SKU)	8153450
Couleur	Argent
EAN emballage unitaire	8712285326684
Certifié TÜV	Oui
Garantie	5 ans
Charge max. (kg)	10
Hauteur réglable	True
Speaker models	Universel Sonos PLAYBAR HEOS Bar

VOGEL'S HOLDING BV (©)

Tous droits réservés.
Sous réserve d'erreurs
d'impression et de modifications
techniques ou de prix.

Date : 2022-06-01



Vogel's. For Sure.