



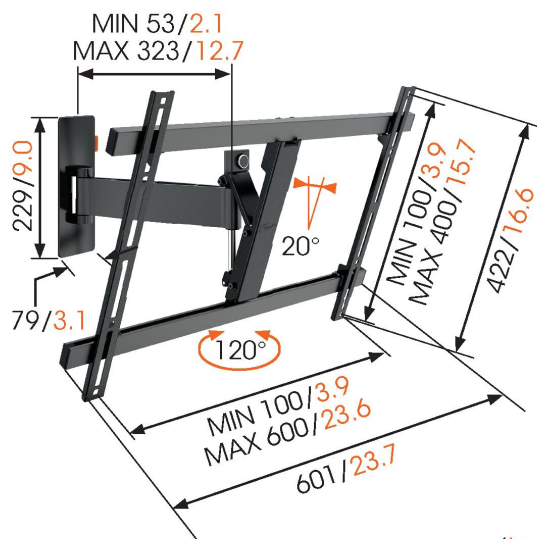
W52080 Obrotowy uchwyt do telewizora (czarny)

Kluczowe atuty

- Nawet po zamontowaniu telewizora możesz go bez trudu wypoziomować
- Poprowadź kable
- Optyczne rozwiązanie: doskonały komfort w przystępnej cenie
- Płynnie obróć telewizor nawet o 120°
- Pochyl (do 20°), aby uniknąć odbić

Do dużych telewizorów o przekątnej do 65 cali (165 cm)

Uchwyt do telewizora W52080 przeznaczony jest do telewizorów o przekątnej od 40 do 65 cali (101 do 165 cm). Zapewnia on bezpieczne i pewne mocowanie telewizorów o wadze do 30 kg. Stwórz optymalny kąt oglądania. Wybierz uchwyt do telewizora W52080 oferujący wspianą elastyczność. Zamontuj telewizor w wygodnym, bezpiecznym miejscu na ścianie i ciesz się oglądaniem – w kuchni, biurze lub sypialni. Odciągnij telewizor od ściany, obróć go i pochyl tak, aby uzyskać doskonały widok.



mm/inch



W52080 Obrotowy uchwyt do telewizora (czarny)

Specyfikacja

Numer artykułu (SKU)	8452080
Kolor	Czarny
Kod EAN pojedynczego opakowania	8712285326905
Rozmiar produktu	L
Certyfikat TÜV	Tak
Uchylny	Uchylny do 20°
Obrót	Obrotowy (do 120°)
Gwarancja	Dożywotnia
Min. rozmiar ekranu (cale)	40
Maks. rozmiar ekranu (cale)	65
Maks. nośność (kg/Lbs)	30 / 66.14
Min. hole pattern	100mm x 100mm
Max. hole pattern	600mm x 400mm
Maks. rozmiar śrub	M8
Maks. wysokość części łączącej (mm)	422
Maks. szerokość części łączącej (mm)	601
Certyfikaty	TÜV
Maks. odległość od ściany (mm / inch)	320 / 12.60
Min. odległość od ściany (mm / inch)	55 / 2.17
Liczba punktów obrotu	2
Uniwersalny lub stały rozkład otworów montażowych	Uniwersalny

VOGEL'S HOLDING BV (©)

Wszystkie prawa zastrzeżone.
Z zastrzeżeniem błędów
drukarskich, technicznych i
zmian cen.

Data: 2023-01-13



Vogel's. For Sure.